

AM101/1120 Sádromodul

WC modul pro suchou instalaci (do sádkartonu)

Použití

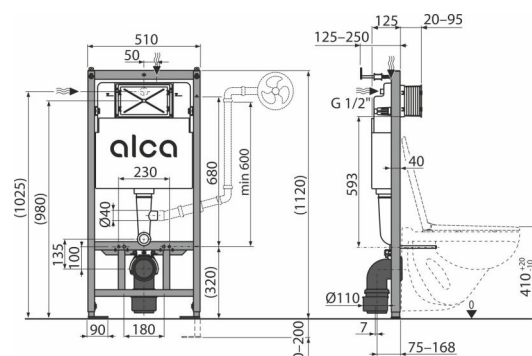
- Pro závěsné WC
- Pro montáž před nosnou stěnu nebo do sádkartonové konstrukce
- Pro tloušťku podlah 0–200 mm
- Pro montáž závěsného WC s přípojovací roztečí 180 mm nebo 230 mm

Vlastnosti

- Nastavitelné kotvící výsuvné nohy s brzdou v rozmezí 0–200 mm
- Viditelné označení nivelace a středové rysky
- Posuvný mechanismus držáku odpadu v osmi polohách ve vzdálenosti 0–93 mm
- Rohový ventil s možností na napojení na potrubní systém Mepla
- Konstrukce rámu dovoluje kotvení k samostatné dostatečně nosné sádkartonové příčce nebo před nosnou stěnu
- Nainstalovaný systém se zaklopí sádkartonovými deskami a nejsou potřeba žádné přídatné vyztužující ani kotvící prvky
- Konstrukce polystyrenové izolace zabraňuje rosení na povrchu nádržky a tlumí vstup vibrací z nádržky do stavební konstrukce
- Příprava na připojení držáku s DG1/2" přechodem pro bidetovací sedátka a spršky
- Duální splachování nezávisle nastavitelné s hygienickou rezervou
- Možnost vestavby oddáleného nebo senzorového splachování
- Kompatibilní se všemi ovládacími tlačítky Alca
- Servisní práce bez použití nářadí
- Přívod vody zezadu / shora uprostřed / zleva / zprava
- Nádržka je vyrobena z jednoho kusu, čímž je zaručena 100% nepropustnost
- Kryt servisního otvoru zjednodušuje montáž a brání pronikání vlhkosti a nečistot
- Montážní hloubka nastavitelná v rozmezí 20–95 mm
- Stavební hloubka 125 mm
- Materiál nosné konstrukce: kov ošetřený práškovou barvou

Rozsah dodávky

- Nádrž s napouštěcí a vypouštěcí armaturou
- Samonosný rám
- Šroubení 1/2" pro připojení vody s integrovaným rohovým ventilem 1/2"–3/8"
- Fixační set: vrut Ø8×60 – 4 ks, hmoždinka Ø12 – 4 ks
- Fixační set pro uchycení WC mísy: závitová tyč M12 – 2 ks, podložky – 4 ks, krytka – 2 ks, matice – 2 ks, chránička závitů – 2 ks
- Koleno odpadu HT 90/90 polyetylen, PE-HD
- Redukce odpadu HT 90/110 polyetylen, PE-HD
- Těsnění přívodu, vývodka polypropylen, vrapová vložka
- Těsnění odpadu, propojka polypropylen, těsnění propojky
- Sada instalačních krytek pro ochranu přípojovacích otvorů při montáži systému
- Kryt servisního otvoru dvoudílný, jednoduše zkrátitelný
- Sada pro vhadzování WC tablet



Objednací kód, Logistické informace

Kód	EAN	Hmotnost (kus balení paleta)	Rozměr (kus balení)	Množství (balení paleta)
AM101/1120	8595580549398	13,86 13,86 297,2 kg	1130×145×520 1130×520×145 mm	1 20 ks

Záruky	Normy
2/15 let *	ČSN EN 14124, ČSN EN 14055

Technické parametry

- Připojení vody zezadu nebo shora montážními otvory G1/2"
- Funkční rozsah tlaku vody 0,05–1,6 MPa
- Doporučený rozsah tlaku vody 0,3–0,5 MPa
- Velké spláchnutí 6–9 l
- Malé spláchnutí 2,5–3,5 l
- Standardní nastavení velkého spláchnutí 6 l
- Standardní nastavení malého spláchnutí 3 l
- Hygienická rezerva 3 l
- Objem vody v nádržce 9 l
- Zátěžová zkouška 400 kg