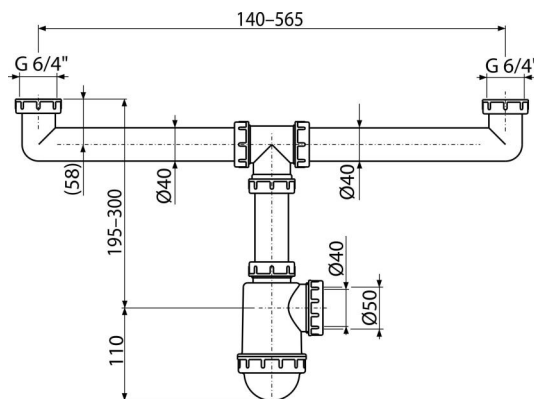


# A448-DN50/40

Sífon pro dvoudřez DN 40/50 s převlečnými maticemi G 6/4"



## Použití

Pro dřez

## Vlastnosti

- Materiál: polypropylen
- Vývod odpadu připraven pro napojení odpadní trubky Ø50 nebo Ø40 mm

## Rozsah dodávky

- Matice pro připojení dřezové výpusti 6/4" – 2 ks
- Tělo sífonu

## Objednací kód, Logistické informace

Kód	EAN	Délka	Hmotnost (kus   balení   paleta)	Rozměr (kus   balení)	Množství (balení   paleta)
A448-DN50/40	8594045937831	50 mm	0,47   4,73   152,5 kg	270×80×200   590×240×390 mm	10   280 ks

## Záruky

2/3 roky \*

## Normy

ČSN EN 274

## Technické parametry

- Průtok dvěma výpustmi 83,4 l/min
- Průtok jednou výpustí 44 l/min
- Tepelný atest 95 °C
- Zápachová uzávěra 53 mm