



ELDOM INVEST s.r.o.

Výroba a obchod s domácími spotřebiči

www.eldominvest.com

export@eldominvest.com

DOMÁCÍ
ELEKTRICKÉ OHŘÍVAČE VODY
S OBJEMEM OD 30 DO 200 L.

určené pro montáž na zeď

TECHNICKÝ POPIS
NÁVOD K INSTALACI, PROVOZU A
ÚDRŽBY
ZÁRUKA A ZÁRUČNÍ PODMÍNKY

VAROVÁNÍ! Před instalací a uvedením zařízení do provozu si pečlivě přečtěte tento návod!

KLÍČOVÉ POŽADAVKY NA BEZPEČNOST

Před zahájením instalace a provozu vašeho zařízení je nutné si pečlivě přečíst text návodu k použití. Je určen k seznámení s jednotkou, pravidly pro její správné a bezpečné používání a minimálními činnostmi nezbytnými pro její údržbu a servis. Kromě toho budete muset tento návod poskytnout kvalifikovaným osobám, které zařízení nainstalují a v případě poruchy opraví. Instalace a uvedení zařízení do provozu není záruční povinností prodávajícího a/nebo výrobce.

Tento návod uchovejte na vhodném místě pro budoucí použití. Dodržování pravidel pomáhá zajistit bezpečné používání spotřebiče a je jednou z podmínek záruky.

POZOR! Instalace ohřívače vody a připojení k vodovodnímu systému smí provádět pouze kvalifikované osoby v souladu s pokyny v tomto návodu a platnými místními předpisy. Instalace bezpečnostních a dalších komponentů dodaných výrobcem je **POVINNÁ!**

POZOR! Připojení ohřívače vody k vodovodnímu systému smí provádět pouze kvalifikované osoby v souladu s pokyny v této příručce a platnými místními předpisy. Spotřebič musí být správně připojen k vodičům vedoucím proud a ochranné mřížce! Spotřebič nepřipojujte k elektrické instalaci, dokud nenaplníte jeho nádrž vodou! Nedodržení tohoto pokynu činí spotřebič nebezpečným a v takovém stavu je jeho používání přísně zakázáno!

POZOR! Připojení nádrže s integrovanými výměníky tepla k místnímu topnému systému (solární a/nebo jiné systémy ohřevu vody využívající vodu nebo vodní roztok jako chladicí médium) musí provádět kvalifikované a kompetentní osoby v souladu s jejich konstrukcí. Způsob použití takového ohřívače vody při ohřevu vody v jeho nádrži z alternativního elektrického chladiva, jakož i dodržování bezpečnostních opatření musí být prováděno tak, jak je popsáno v doplňkových pokynech, předpisech a požadavcích na používání, servis a údržbu. Takováto příručka s doplňkovými pokyny je poskytována společností odpovědnou za konstrukční a instalační práce pro připojení nádrže k alternativním zdrojům vytápění.

UPOZORNĚNÍ! Při používání spotřebiče hrozí nebezpečí opaření horkou vodou!

VAROVÁNÍ! Nedotýkejte se spotřebiče a jeho ovládacího panelu mokřými rukama, bosými nohama nebo pokud stojíte na mokřém povrchu!

VAROVÁNÍ! Tento spotřebič mohou používat děti starší osmi let a osoby se sníženými fyzickými, smyslovými nebo mentálními schopnostmi nebo s nedostatečnými zkušenostmi a znalostmi, pokud jsou pod dohledem nebo poučeny o bezpečném používání spotřebiče a rozumí nebezpečím. Děti se nesmí hrát se spotřebičem! Je přísně zakázáno, aby děti prováděly čištění nebo údržbu tohoto spotřebiče!

OCHRANA ŽIVOTNÍHO PROSTŘEDÍ

Tento spotřebič je označen podle směrnice 2012/19/EU (WEEE). Správnou likvidací tohoto výrobku přispějete k prevenci potenciálních negativních důsledků pro životní prostředí a lidské zdraví, které by jinak mohly být způsobeny nesprávným nakládáním s odpady z tohoto výrobku.

Symbol na výrobku nebo v příložených dokumentech označuje, že tento spotřebič nesmí být likvidován jako domácí odpad. Místo toho by měl být odevzdán na příslušném sběrném místě.

pro recyklaci elektrických a elektronických zařízení. Likvidace musí být provedena v souladu s místními předpisy o likvidaci odpadů. Podrobnější informace o zpracování, využití a recyklaci tohoto výrobku získáte na místním úřadu, u služby likvidace domovního odpadu nebo v obchodě, kde jste výrobek zakoupili.

TECHNICKÝ POPIS

Ohřívač vody je určen pro domácí použití v domácnostech a může současně dodávat teplou vodu z běžného vodovodního systému pro několik spotřebičů – kuchyň, koupelnu atd.

Ohřívaná voda by měla odpovídat normativním dokumentům pro užitkovou vodu, a zejména: její obsah chloridů by měl být nižší než 250 mg/l a elektrická vodivost by měla být vyšší než 100 pS/cm a nižší než 2000 pS/cm u ohřívačů vody s emailovanými zásobníky vody a nižší než 600 pS/cm u ohřívačů vody s chrom-niklovými ocelovými zásobníky vody. Tlak vody v systému zásobování vodou by měl být vyšší než 0,1 MPa a nižší než 0,5 MPa. Pokud je tlak vody vyšší než 0,5 MPa, postupujte podle pokynů v části věnované připojení k vodovodní síti. Vyrábějí se speciální modely ohřívačů vody (pro regiony, kde to vyžadují místní předpisy) s konstrukcí pro provoz při tlaku vody až 1 MPa.

Vodní nádrže spotřebičů jsou řádně chráněny proti korozi pomocí vysoce kvalitního smaltovaného povlaku nebo jsou vyrobeny z vysoce kvalitní slitiny chrom-niklové (korozivzdorné) oceli. Vodní nádrže se smaltovaným povlakem jsou vybaveny vestavěnými anodami ze speciální slitiny, které poskytují dodatečnou ochranu.

Vnější plášť spotřebičů je vyroben z epoxidového polymerového povlaku a tepelná izolace je vyrobena z polyuretanové pěny bez obsahu CFC.

Schematické pohledy na základní modely s jejich modifikacemi jsou uvedeny na obr. 1–7 a jejich technické charakteristiky v tabulkách 1 a 1a. Viz všechny obrázky a tabulky na konci příručky.

Modely ohřívačů vody a jejich modifikace jsou označeny číslem s přídatným písmenem a číslicí následovně:

- Základní model je označen pouze číslem – ohřívač vody s emailovanou nádrží na vodu pro vertikální instalaci, obr. 1 a 1a.
- „A“ – v smaltované nádrži na vodu je zabudovaný tester anody, který indikuje úroveň ochrany proti korozi a opotřebení anody, obr. 1b.
- „H“ – nádrž na vodu spotřebiče je vyrobena ze slitiny chrom-niklové oceli.
- „X“ – ohřívač vody lze instalovat pouze horizontálně.
- „B“ – ohřívač vody pro horizontální instalaci je dodáván se sadou držáků pro montáž.
- „S“, „S2“, „S21“ a „T“ – zásobník vody je vybaven jedním nebo dvěma vestavěnými výměníky tepla pro ohřev vody z alternativního zdroje tepla (místní ohřev vody, solární kolektor a jiné podobné zdroje), obr. 4 pro „S“ a „S2“, obr. 5 pro „S21“ a obr. 6 pro „T“. Ohřívače vody s výměníkem tepla určeným pro horizontální instalaci jsou označeny dalšími kombinacemi písmen, z nichž hlavní jsou „XS“, obr. 7.
- „R“ – výstupy výměníku tepla a/nebo potrubí studené/teplé vody u některých modifikací vertikálních a horizontálních ohřívačů vody jsou umístěny na pravé straně zařízení namontovaného na stěně.
- „L“ – potrubí studené/teplé vody u některých modifikací horizontálních ohřívačů vody se nachází na levé straně zařízení namontovaného na stěně.

- „D“, „DC“ – uvnitř ohřivačů vody jsou zabudovány až dva elektrické ohřivače umístěné ve speciálních trubkách na přírubě nádrže. Zvyšuje to bezpečnost zařízení a zároveň zlepšuje odolnost proti korozi. „D“ – kovové trubkové topné těleso, až 1,6 kW pro 30 a 50 l, až 2 kW pro 80 a 100 l a až 2,4 kW pro ostatní. „DC“ – keramické topné těleso, 1,5 kW pro 50 l a až 2,2 kW pro ostatní.
- „E“ a „Ek“ – ohřivač vody s digitální řídicí jednotkou ohřivače („E“) nebo v modifikaci s výměníkem tepla – na ohřivači i zařízeních pro regulaci průtoku chladicí kapaliny („Ek“), obr. 1c. K těmto spotřebičům jsou přiloženy doplňkové pokyny popisující způsob použití digitální řídicí jednotky.
- „G“ a „Q“ – nádrž je vybavena přepracovanými kryty. „G“ – modifikace nemá vestavěný spínač ON/OFF, ale má signalizační lampu, obr. 1d. „Q“ – zařízení pracuje s osvětleným spínačem, obr. 1e.
- „W“ a „WG“ – ohřivač vody má nový design pláště. „W“ – zařízení je vybaveno kolébkovým spínačem (pro zapnutí/vypnutí topného tělesa) a přídavnou LED kontrolkou pro provoz topného tělesa. „WG“ – zařízení je vybaveno pouze LED kontrolkou pro provoz topného tělesa. Celkový pohled na tyto modifikace je znázorněn na obr. 1f.

Elektrický výkon ohřivačů vody (kromě těch s písmeny „D“ a „DC“) je 1,5 kW pro 30 l, až 2 kW pro SOI a až 3 kW pro všechny ostatní.

Přesné a úplné číslo modelu, jmenovité provozní parametry a sériové číslo zakoupeného ohřivače vody jsou uvedeny na štítku výrobce připevněném na jeho těle.

Ohřivače vody pro vertikální instalaci. Tyto modely ohřivačů jsou určeny pouze pro montáž ve vertikální poloze s potrubím studené a teplé vody směrem dolů, obr. 1-1g.

Ohřivače vody pro horizontální instalaci. Tyto modely ohřivačů jsou určeny pouze pro montáž v horizontální poloze v souladu se schématem navrženým pro každé číslo modelu, obr. 2, 3 a 10.

Ohřivače vody s výměníkem tepla. Ohřivače vody těchto modelů zajišťují energeticky účinný provoz díky vestavěným výměníkům tepla. Umístění výstupů výměníku tepla a jejich základní instalační vzdálenosti jsou znázorněny na obr. 4, 5, 6, 7 a v tabulkách 2 a 2a. Použitím výměníku tepla lze ohřívát větší množství vody uvnitř zásobníku vody pomocí alternativního zdroje energie, tj. lokálního nebo centrálního topného systému, solárních kolektorů a podobných zdrojů. Pro účinnější využití výměníku tepla se doporučuje cirkulační čerpadlo pro pohyb chladicí kapaliny. Jako chladicí kapalina může být použita také voda, jejíž složení a parametry se mohou odchylovat v rámci povolených norem stanovených v předpisech týkajících se vodního hospodářství. Chladicí kapalina musí mít teplotu nejvýše 85 °C a v jejím okruhu musí být nainstalováno regulační zařízení nastavené na tuto teplotu, aby nedošlo k tepelnému vypnutí elektrického topného tělesa během běžného provozu. Tlak chladicí kapaliny ve výměnících tepla by neměl překročit 1 MPa.

INSTALACE OHŘEVU VODY NA STĚNU OBJEKTU

Ohřivač vody lze instalovat pouze v běžných prostorách chráněných proti požáru, kde teplota nemůže klesnout pod 0 °C. Instalace musí být vybavena sifonem pro odpadní vodu, protože při běžném používání ohřivače vody může docházet k úniku vody z otvoru bezpečnostního ventilu. Sifon zároveň usnadňuje údržbu, prevenci a servisní úkony, kdy je třeba vypustit vodu z nádrže.

Při výběru vhodného místa pro instalaci je třeba vzít v úvahu typ a povahu materiálu, z něhož je stěna vyrobena, rozměry spotřebiče, způsob jeho upevnění, umístění upevňovacích prvků a trubek a jeho ochranu proti kapající vodě

při výběru vhodného místa pro instalaci. Všechny tyto údaje jsou řádně vyznačeny na výrobním štítku spotřebiče spolu s jeho sériovým číslem. Spotřebič musí být namontován na místě, kde je chráněn před rozstříkáváním vody nebo zalitím vodou. Aby se snížily tepelné ztráty, doporučuje se dodržovat minimální vzdálenost mezi ohřivačem a místy, kde se horká voda používá.

Mezi spotřebičem a okolními stěnami a stropem místnosti musí být povinně zajištěny následující mezery:

- U vertikálních ohřivačů – minimálně 70 mm mezi spotřebičem a stropem; minimálně 50 mm mezi spotřebičem a boční stěnou; minimálně 350 mm pod spotřebičem pro usnadnění údržby a případných oprav.
- U horizontálních ohřivačů – minimálně 70 mm mezi jednotkou a stropem; minimálně 70 mm mezi bočním krytem (kromě výstupů) a stěnou; minimálně 350 mm mezi plastovým krytem elektrické části a stěnou, aby byl usnadněn servis a případná oprava, a dostatečná vzdálenost pod jednotkou pro instalaci vodovodních přípojek a odvod vody z nádrže.
- U nádrží s výměníky tepla musí být dodržena vzdálenost od strany svorkovnice cívky a spojů pro přídavné termostaty, které jsou nezbytné pro připojení přídavných ovládacích a bezpečnostních jednotek.

Ohřivač vody by měl být pevně připevněn ke stěně místnosti. K tomuto účelu se používají ocelové šrouby (čepy) o průměru 10–12 mm, které jsou pevně uchyceny ve stěně. Upevňovací prvky by měly být zajištěny proti vytažení ze zdi – měly by to být kotevní nebo průchozí šrouby (v závislosti na materiálu, z něhož je zeď vyrobena). Doporučuje se, aby prvky, na nichž bude ohřivač zavěšen, byly dimenzovány na trojnásobek zatížení, než je celková hmotnost spotřebiče a voda v něm. Instalace ohřivače vody na dekorativní stěny (vyrobené z jednoduchých cihel nebo jiných lehkých materiálů) je přísně zakázána. Na obr. 1, 1g, 2, 3, 10 a v tabulkách jsou uvedeny vzdálenosti mezi šrouby (čepy) pro montáž jednotek. Vertikální ohřivače o objemu 150 a 200 litrů jsou vybaveny speciálním typem závěsných desek a odpovídajícím způsobem se vzdálenost mezi šrouby (čepy) liší od ostatních modelů a modifikací, viz obr. 1g.

UPOZORNĚNÍ! Ložiskové desky horizontálních ohřivačů vody musí být pevně připevněny ke stěně budovy. Pod hlavy šroubů (matice na svornících) musí být umístěny podložky!

Vzhledem k větší hmotnosti ohřivačů vody o objemu 150 a 200 litrů jsou kladeny vyšší požadavky na upevnění ke stěně budovy a na samotnou stěnu:

- Vzhledem k typu, materiálu a pevnosti stěny je pro bezpečné připevnění vertikálních ohřivačů vody nutné vybudovat dodatečnou konstrukci nebo přijmout odpovídající opatření k posílení stávající konstrukce. Ukázky takových konstrukcí jsou uvedeny na obr. 8 pro železobetonové stěny o tloušťce 25 cm a více a na obr. 9 pro cihlové stěny a jiné materiály.
- Výrobce dodává dodatečný balíček šroubů a konzol pro horizontální ohřivače vody. Tyto ohřivače vody lze montovat pouze na železobetonovou zeď o tloušťce 25 cm a více. Konzoly se připevňují ke zdi budovy pomocí pevně uchycených hmoždinek (kotev). Umístění konzol a způsob připevnění ohřivače vody k nim je znázorněno na obr. 10.

UPOZORNĚNÍ! Nedodržení požadavků na upevnění ohřivače vody na stěnu může způsobit poškození spotřebiče, poškození jiných spotřebičů a prostor, kde je zařízení umístěno, jakož i korozi krytu nebo dokonce vážnější poruchy a poškození. V takových případech nejsou případné poruchy a poškození předmětem záručních povinností výrobce a prodejce a budou hrazeny stranou, která nedodržela pokyny uvedené v tomto návodu.

Montáž ohřivače vody na stěnu objektu smí provádět pouze odborník.

PŘIPOJENÍ OHŘEVU VODY K VODOVODNÍ SÍTI

Instalační potrubí, ke kterému bude ohříváč vody připojen, stejně jako všechny ostatní prvky v něm obsažené, musí odolávat trvalé teplotě vody nad 80 °C a krátkodobě nad 100 °C, stejně jako tlaku nejméně dvojnásobnému oproti pracovnímu tlaku zařízení.

Při připojení ohříváče vody k vodovodní síti je nutné dodržet šipky a označovací kroužky kolem potrubí ohříváče vody pro teplou a studenou vodu (přívodní a odvodní potrubí). Šipkou směřující k potrubí a modrou barvou je označeno potrubí studené vody a šipkou vycházející z potrubí červenou barvou potrubí teplé vody. Některá potrubí spotřebičů jsou navíc označena štítky. Vývody potrubí mají závit 1/2". Schematický diagram připojení ohříváče vody je znázorněn na obr. 11. Pokud místní předpisy vyžadují použití dalších zařízení, která nejsou součástí dodávky jednotky a nejsou umístěna v balení, je nutné je zakoupit a nainstalovat v souladu s předpisy.

Ohříváč vody je vybaven kombinovaným zpětným bezpečnostním ventilem. Ten je z výroby namontován na potrubí studené vody. Výjimkou jsou modely pro horizontální montáž 72265X—80l, 72270X—100 l, 72266X—120 l a jejich modifikace, u kterých potrubí pro teplou a studenou vodu prochází skrz plášť zásobníku vody. U těchto modelů je kombinovaný zpětný bezpečnostní ventil umístěn v sáčku připojeném k obalu spotřebiče a MUSÍ BÝT NUTNĚ namontován na potrubí studené vody. Při instalaci postupujte podle šipky na jeho plášti, která ukazuje směr průtoku vody.

UPOZORNĚNÍ! Je ZAKÁZÁNO instalovat jakékoli uzavírací armatury mezi kombinovaným ventilem a ohříváčem vody! Je přísně zakázáno bránit bočnímu otevření kombinovaného ventilu a/nebo blokovat jeho páku!

Pokud jsou vodovodní trubky z mědi nebo jiného kovu, než je materiál vodního zásobníku, nebo pokud jsou použity mosazné spojovací prvky, doporučuje se nainstalovat na vstup a výstup vodního zásobníku nekovové spojky (dielektrické armatury).

Doporučuje se nainstalovat odtokový systém pro případné kapání z bočního otvoru kombinovaného ventilu. Odtoková trubka musí mít konstantní sklon směrem dolů, musí být umístěna v prostředí chráněném před mrazem a její konce musí být neustále otevřené do ovzduší.

Jakmile je ohříváč vody připojen k vodovodnímu potrubí, je třeba naplnit jeho zásobník vodou. Provádí se v následujícím pořadí:

- Úplně otevřete kohoutek pro teplou vodu nejuvzdálenějšího směšovacího kohoutku;
- Otevřete uzavírací ventil na pozici 4 z obr. 11);
- Počkejte, až z směšovacího kohoutku vytéká silný proud vody;
- Zavřete kohoutek pro teplou vodu na směšovací baterii;
- Zvedněte páku kombinovaného ventilu v poloze 5 z obr. 11) a počkejte asi 30–60 sekund, až z bočního otvoru ventilu vytéká silný proud vody;
- Uvolněte páku kombinovaného ventilu.

UPOZORNĚNÍ! Pokud z otvoru kombinovaného ventilu nevytéká žádná voda nebo je průtok slabý (při normálním tlaku vody), je třeba to považovat za poruchu, která naznačuje, že nečistoty z potrubí nebo způsobené připojením kanalizace zablokovaly bezpečnostní ventil kombinovaného ventilu.

Je ZAKÁZÁNO provádět elektrické připojení spotřebiče před odstraněním příčiny poruchy!

UPOZORNĚNÍ! Nedodržení požadavků na připojení k vodovodnímu systému může způsobit částečné naplnění vodní nádrže a poruchu topného tělesa, nebo pokud

kombinovaný ventil není nainstalován vůbec nebo je nainstalován nesprávně, může dokonce dojít ke zničení vodní nádrže, místnosti a/nebo jiným škodám na hmotném a nehmotném majetku. Takové následky nespádají do záručních povinností výrobce nebo prodejce a budou hrazeny stranou, která nedodržela pokyny uvedené v tomto návodu.

UPOZORNĚNÍ! Kombinovaný vratný bezpečnostní ventil je jednou z bezpečnostních součástí zařízení, která zajišťuje bezpečnost uživatelů ohřívače vody. Je výslovně **ZAKÁZÁNO** používat ohřívač vody s vadným nebo odstraněným/demontovaným kombinovaným bezpečnostním ventilem!

Připojení ohřívače vody k vodovodnímu systému smí provádět pouze kvalifikované osoby.

V případě potřeby může bezpečnostní ventil sloužit k vypuštění vody z nádrže na vodu. Provádí se v následujícím pořadí:

- Odpojte ohřívač od elektrické sítě pomocí volitelného zařízení a pro větší bezpečnost odpojte pojistku v obvodu fáze ohřívače.
- Přívod studené vody do spotřebiče je uzavřen – uzavřete uzavírací ventil (poz. 4 na obr. 11).
- Otevřete kohoutek teplé vody na baterii nebo odpojte připojení potrubí teplé vody z nádrže (výstupní potrubí).
- Zvedněte páku kombinovaného ventilu na poz. 5 z obr. 11 a počkejte, až voda přestane vytékat z otvoru ventilu.

Tyto kroky ještě nezajišťují úplné vypuštění vody z nádrže. To může provést pouze kvalifikovaná osoba, protože vyžaduje úplné odpojení elektrického obvodu spotřebiče a demontáž příruby vodní nádrže.

VAROVÁNÍ! Je přísně zakázáno zapínat ohřívač, pokud je nádrž na vodu částečně nebo zcela vyprázdněna! Nezapomeňte nádrž naplnit vodou, než ji znovu uvedete do provozu.

UPOZORNĚNÍ! Cirkulace chladicí kapaliny přes výměník tepla ohřívače vody vybaveného takovým zařízením je **ZAKÁZÁNA**, pokud je nádrž na vodu částečně nebo zcela vyprázdněna.

VAROVÁNÍ! Při vypuštění vody z nádrže je nutné přijmout všechna nezbytná opatření, aby nedošlo k poškození vytékající vodou.

PŘIPOJENÍ OHŘÍVAČE VODY S VÝMĚNÍKEM TEPLA K OKRUHU ALTERNATIVNÍHO ZDROJE TEPLA

Ohřívač vody s výměníkem tepla musí být připojen k alternativnímu zdroji tepla v souladu se zvláštními dodatečnými pokyny poskytnutými společností odpovědnou za instalaci a připojení ohřívače. Je povinné nainstalovat všechna bezpečnostní, kontrolní a řídicí zařízení pro pohyb chladicí kapaliny dodaná a/nebo doporučená touto společností.

UPOZORNĚNÍ! Je zakázáno instalovat uzavírací ventily na oba konce výměníku tepla (vstup a výstup) současně. V případech, kdy se výměník tepla ohřívače vody nepoužívá a není připojen k okruhu zdroje tepla, musí být naplněn roztokem propylenglykolu vhodným pro topné systémy.

Připojení výměníku tepla ohřívače vody k okruhu alternativního zdroje tepla smí provádět pouze kvalifikovaní technici z firmy specializující se na tyto služby a v souladu s projektem.

PŘIPOJENÍ OHŘEVU VODY K ELEKTRICKÉ SÍTI

VAROVÁNÍ! Nepřipojujte ohřívač vody k elektrické síti, dokud se neujistíte, že je jeho nádrž naplněna vodou! Zkontrolujte!

Ohřívač vody je zařízení s stupněm ochrany proti poškození proudem třídy I, které vyžaduje povinné připojení k uzemňovacímu obvodu elektrické instalace.

Schéma elektrického obvodu modelů ohřívačů vody je znázorněno na obr. 12, 13 (se dvěma ohřívači, modifikace označené „D“), 14 (modifikace s „G“) a 15 (modifikace s „W“ a „WG“).

Elektrické napájení ohřívačů vody je 230 V a mělo by být provedeno samostatným proudovým okruhem izolovaného třížilového napájecího kabelu s průřezem každého vodiče 2,5 mm² (fáze, nulový vodič a uzemnění). Pokud je tedy kabel ve zdi dvou vodičový, musí kvalifikovaný elektrikář přidat třetí, ochranný vodič bez přerušení na jeho trase od rozvaděče k ohřívači vody. Pokud má zemnicí vodič/drát mezilehlé spoje, musí být tyto spoje zajištěny proti uvolnění. V opačném případě nebude zařízení správně uzemněno a sníží se jeho bezpečnost.

UPOZORNĚNÍ! JE NUTNÉ, aby v elektrickém obvodu napájecím ohřívač bylo nainstalováno zařízení, které v případě přepětí kategorie III zajistí úplné odpojení všech pólů. Vodiče mezi obvodem a přívodními elektrickými svorkami zařízení nesmí být přerušeny žádným jističem ani pojistkou. Pokud je ohřívač vody instalován v místnosti se sprchovým koutem a/nebo vanou, musí být odpojovací zařízení umístěno mimo tuto místnost.

Všechny konce vodičů v obvodu spotřebiče musí být správně připojeny k hlavnímu rozvaděči a v místě připojení ohřívače k elektrické síti. V fázovém obvodu je povinné instalovat elektrickou pojistku 10 A pro elektrický výkon ohřívače vody do 2 kW a 16 A pro elektrický výkon 3 kW. Elektrická instalace, ke které bude ohřívač připojen, musí být provedena v souladu s požadavky platných zákonů a místních předpisů. Pokud platné předpisy nevyžadují, aby byl v obvodu ohřívače vody nainstalován automatický jistič proti úniku proudu (závadový proudový chránič), doporučujeme takové zařízení nainstalovat.

Připojení kabelů z rozvaděče k svorkám jednotky se provádí po opatrném sejmutí plastového krytu, aby nedošlo k uvolnění elektrického vedení v jednotce. V souladu se schématem elektrického obvodu nalepeným na krytu připojte fázový vodič napájecího kabelu ke svorkám označeným L (nebo A1 v závislosti na modifikaci), nulový vodič ke svorkám označeným N (nebo B1) a zemnicí vodič ke svorkám (šroubům nebo čepům) označeným pro ochranné uzemnění. Napájecí kabel musí být zajištěn proti posunutí pomocí kabelové svorky umístěné vedle otvoru pro kabel v plastovém krytu. Po připojení a upevnění napájecího kabelu nasadte plastový kryt na místo a zajistěte jej šrouby, přičemž dbejte na volný pohyb kabelů, kapilární trubice termostatu a ovládacího spínače.

Jakmile je spotřebič připojen k elektrické síti, zkontrolujte jeho funkčnost.

UPOZORNĚNÍ! Nedodržení požadavků týkajících se připojení k elektrické síti ohrožuje bezpečnost spotřebiče, jehož používání je v takovém případě zakázáno. Nepříznivé účinky vzniklé v důsledku nedodržení požadavků týkajících se elektrického připojení spotřebiče nejsou kryty záručními povinnostmi výrobce a prodejce a jsou na náklady strany, která porušila požadavky tohoto návodu k použití.

Pouze kvalifikované osoby jsou oprávněny připojit ohřívač vody k vodovodnímu řádu a zkontrolovat jeho funkčnost.

JAK POUŽÍVAT SPOTŘEBIČ

Ohřívač vody se zapíná do provozního režimu přepnutím osvětleného kolébkového spínače stisknutím jeho konce označeného „I“. Pomocí knoflíku můžete nastavit požadovanou teplotu vody. Rozsvícení kolébkového spínače v zapnuté poloze signalizuje, že ohřívač vody je v provozu a voda se ohřívá, zatímco zhasnutí světla signalizuje, že voda dosáhla nastavené teploty a ohřívač je vypnutý. Zařízení můžete vypnout stisknutím konce osvětleného spínače označeného „0“. Úplné odpojení ohřívače vody od napájení se provádí pomocí přídatného odpojovacího zařízení.

U modelů označených písmenem „D“ slouží každý přepínač na dvojitěm osvětleném přepínači umístěném na ovládacím panelu k zapnutí/vypnutí jednoho z ohřívačů. Můžete tak používat polovinu nebo plný výkon spotřebiče v závislosti na konkrétních potřebách a požadované době ohřevu vody.

Modifikace s písmeny „G“ a „WG“ v číslech nejsou vybaveny vestavěným spínačem. Zapínají se/vypínají se pomocí externího zařízení. V plastovém krytu těchto zařízení je namontována signalizační kontrolka (LED), která svítí, když je elektrický topný článek v provozu.

Modifikace s písmenem „W“ v čísle jsou vybaveny kolébkovým spínačem bez LED indikace. Nachází se na spodní straně spotřebiče, ve střední části plastového krytu, a slouží k zapínání/vypínání zařízení do/z provozního režimu topného tělesa. Vestavěný LED indikátor umístěný nad ručkou termostatu signalizuje, kdy je topné těleso v provozu.

Vestavěný termostat spotřebiče má funkci proti zamrznutí. Když je knoflík termostatu nastaven na krajní levou stranu, na začátku stupnice, ohřívač se zapne při okolní teplotě kolem 8–10 °C a vypne se při teplotě kolem 12–15 °C. V případě poklesu teploty vzduchu v místnosti tak bude voda v nádrži chráněna před zamrznutím. POZOR! Tato funkce nezabrání zamrznutí vody v potrubí v místnosti!

Zapínání a vypínání, nastavení a používání ohřívačů vody vybavených elektronickou řídicí deskou se provádí v souladu s pokyny a požadavky uvedenými v příručce dodané spolu se zařízením – pokyny pro připojení a používání zařízení s elektronickou řídicí deskou. U těchto zařízení je příručka s pokyny nedílnou součástí této příručky pro instalaci a provoz.

Teploměr instalovaný na vnějším plášti spotřebiče indikuje proces ohřevu vody. Nejedná se o měřicí zařízení a indikuje pouze přibližnou teplotu a množství horké vody v nádrži na vodu.

VAROVÁNÍ! Nikdy nezapínejte spotřebič, pokud existuje možnost, že voda v nádržce zamrzla! Mohlo by dojít k poškození ohřívače i nádržky.

VAROVÁNÍ! Tento přístroj mohou používat děti starší osmi let a osoby se sníženými fyzickými, smyslovými nebo duševními schopnostmi nebo s nedostatečnými zkušenostmi a znalostmi, pokud jsou pod dohledem nebo poučeny o bezpečném používání přístroje a rozumí nebezpečím. Děti nesmí s přístrojem hrát! Je přísně zakázáno, aby děti prováděly čištění nebo údržbu tohoto přístroje!

V kombinovaném ventilu je zabudován speciální regulátor, který během normálního provozu ohřívače vody zabraňuje úniku vody, která se během ohřevu rozpíná, bočním otvorem ventilu, ale umožňuje její průchod do potrubí studené vody. Množství této vody je zanedbatelné a obvykle má nízkou teplotu. Během normálního provozu ohřívače vody, stejně jako v případě přítomnosti přídatného zpětného ventilu, je možné, že bočním otvorem ventilu unikne několik kapek vody. To by nemělo být vnímáno jako závada a

Boční otvor kombinovaného ventilu nesmí být ucpaný, protože by to mohlo způsobit poškození nádrže. Vestavěný regulátor ve ventilu zabraňuje tomu, aby se v případě přerušení přívodu vody voda z nádrže vrátila do potrubí studené vody.

Použití vestavěných výměníků tepla (u zařízení, která jsou jimi vybavena) k ohřevu vody v nádrži musí být prováděno v souladu s pokyny poskytnutými osobami, které provedly návrh a instalaci systému pro ohřev vody z alternativních elektrických zdrojů. Dodržování pokynů v těchto příručkách je povinné.

Při používání spotřebiče v oblastech s měkkou vodou bohatou na vápencem je možné během ohřevu vody slyšet určité zvuky. Tyto zvuky jsou způsobeny usazováním vápence na ohříváči a v nádrži. Množství usazeného vápence závisí na typu vody a teplotě ohřevu. Pokud je teplota vyšší než 60 °C, množství usazeného vápence se zvyšuje. Nahromaděný vápencem snižuje účinnost ohříváče a může dokonce způsobit jeho poruchu, přičemž se prodlužuje doba ohřevu vody.

Při používání spotřebiče je možné slyšet slabý hluk způsobený průtokem vody potrubím a spotřebičem, jakož i přirozeným procesem roztažnosti a ohřevu.

Pokud je ohříváč pravidelně používán k ohřevu vody na nižší teplotu, doporučuje se alespoň jednou měsíčně otočit knoflík termostatu do maximální polohy, ohřát vodu na maximální teplotu a udržovat ji tak alespoň po dobu 24 hodin. Účelem je zabránit růstu bakterií.

DODATEČNÁ OCHRANA PROTI KOROZI

Smaltované zásobníky ohříváčů vody. V každém ohříváči vody se smaltovaným zásobníkem je instalována dodatečná ochrana proti korozi. Skládá se z anodového chrániče (anody) ze speciální slitiny, který funguje pouze tehdy, když je zásobník vody plný. Anoda je spotřební materiál (tj. zařízení, které se během provozu spotřebiče běžně opotřebovává) a její průměrná životnost je až 3 roky. Tato doba závisí do značné míry na způsobu provozu zařízení a vlastnostech ohříváče vody. Po uplynutí provozní doby musí stav anody zkontrolovat autorizovaný specialista výrobce nebo servisní společnost prodejce. V případě potřeby by měla být vyměněna za novou. Dodržení termínu kontroly a včasná výměna anody jsou důležité pro účinnou ochranu nádrže před korozi. Posouzení ani výměna anody nejsou předmětem záručních povinností výrobce a prodejce.

Ohříváč vody s enamel/nádrží a anodovým testerem. Dostupnost anodového testeru jako ovládacího zařízení je pro provoz ohříváče nezbytná. Některé modifikace ohříváčů vody s tradičním termostatem jsou vybaveny elektromechanickým testerem anody (obr. 16). Skládá se ze systému se šipkou s měřítkem a spínačem (tlačítkem). Měřítka má dvě části – červenou a zelenou. Za normálních provozních podmínek nádrže je ukazatel testeru v červené části – tester není zapnutý a anoda funguje správně. Kontrola účinnosti anody se provádí, když je voda zcela ohřátá (termostat je v poloze VYPNUTO, tj. tlačítko nesvítil), stisknutím tlačítka na testeru na několik sekund. Šipka se musí posunout ve směru zelené části stupnice. Velikost odchylky je silně ovlivněna parametry vody a její teplotou, protože hranice mezi oběma částmi odpovídá průměrným hodnotám vody. Kritériem účinnosti anody je vychýlení šipky. Pokud se při stisknutí tlačítka testeru šipka nevychýlí nebo zůstane na začátku červené části, měli byste kontaktovat odborníky nejbližšího výrobce nebo autorizovaného servisu. Jejich odborník zkontroluje ochranu nádrže proti korozi a v případě potřeby provede opravu. U některých modelů ohříváčů vody elektronická řídicí deska indikuje účinnost anody a stupeň opotřebení.

s pravidelným blikáním displeje. Při pokročilém opotřebení se velikost osvětlené části zmenšuje. Podrobnější popis tohoto procesu je uveden v doplňkovém návodu k obsluze týkající se funkce elektronické řídicí desky. Jakmile se osvětlená část displeje zcela vypne, můžete se obrátit na nejbližší servisní společnost, která provede kontrolu a případně výměnu anody.

Vodní nádrže z vysoce kvalitní chrom-niklové oceli a/oystee/. Ochrana proti korozi a zaručená dlouhá životnost jsou zajištěny správným výběrem oceli, vhodným designem a technickou konstrukcí během procesu výroby nádrží.

SERVIS, PREVENCE, ÚDRŽBA

Aby byl zajištěn spolehlivý provoz vodní nádrže v oblastech s vysoce vápenatou vodou, doporučuje se vyčistit usazený vápenec. Tato operace by měla být prováděna alespoň jednou za dva roky, v oblastech s vyšším obsahem vápence ještě častěji. Usazeniny na smaltované povrchu by neměly být odstraňovány jinak než otřením suchým bavlněným hadříkem a bez použití tvrdých nástrojů. Pravidelné odstraňování vodního kamene a čištění je zvláště důležité pro spolehlivý provoz spotřebiče. Během této údržby se doporučuje zkontrolovat stav smaltované anody nádrže. Tyto služby nejsou kryty zárukou a musí být prováděny pouze kvalifikovanou osobou.

UPOZORNĚNÍ! Aby byl zajištěn bezpečný a bezporuchový provoz ohřívače vody, je třeba pravidelně kontrolovat sníženou propustnost kombinovaného ventilu. To se provádí zvednutím páčky a počkáním 30 až 60 sekund, než z boční strany ventilu začne vytékat hustá a bohatá voda. Tuto operaci je nutné provést po připojení ohřívače k vodovodnímu potrubí a při plnění nádrže vodou v průběhu používání ohřívače nejméně jednou za dva týdny, stejně jako případně po zastavení a spuštění přívodu vody. *Pokud při otevření ventilu nedochází k úniku vody z plné nádrže nebo je průtok vody slabý, došlo k poruše a ventil je pravděpodobně ucpaný nečistotami v odpadu. Používání ohřívače vody s vadným ventilem je přísně zakázáno.* Okamžitě odpojte spotřebič od napájení a kontaktujte nejbližší servisní společnost autorizovanou výrobcem. V opačném případě dojde k poškození nádrže na vodu a může dojít k hmotným i nehmotným škodám v místnosti, kde je ohřívač vody umístěn.

Vnější plášť ohřívače vody a plastové části lze čistit pouze mírně navlhčeným měkkým bavlněným hadříkem, nikdy však agresivními a/nebo abrazivními látkami a přípravky. Před čištěním zařízení je NUTNÉ odpojit jej od napájení pomocí přídatného odpojovacího zařízení. ČIŠTĚNÍ zařízení parním generátorem JE ZAKÁZÁNO. Zvláštní pozornost je třeba věnovat tomu, aby nedošlo k navlhnutí spínače osvětlení na ovládacím panelu zařízení. Ohřívač vody lze zapnout do provozu až po úplném odstranění vlhkosti.

Pravidla pro kontrolu anodové ochrany a výměnu anody (viz předchozí část) a odstranění nahromaděného vápence je nutné přísně dodržovat jak během záruční doby zařízení, tak i po jejím uplynutí.

Během používání a údržby spotřebiče nepoškozujte kovovou desku s technickými údaji a sériovým číslem. Pokud ji sejmete, uschovejte ji spolu se záručním listem, protože se jedná o dokument sloužící k identifikaci ohřívače vody.

PORUCHY

Pokud ohřivač neohřívá vodu, zkontrolujte, zda není vypnuté vnější odpojovací zařízení, zda není vypnutý zapalovací klíč a zda není otočený termostatový knoflík do nejnižší polohy.

Pokud je napájení v pořádku, je zapnutý spínač osvětlení a knoflík termostatu je otočen do nejvyšší polohy, ale voda v přístroji se stále neohřívá (je možné, že spínač osvětlení nebo signální kontrolka svítí nebo nesvítí), odpojte ohřivač pomocí externího odpojovacího zařízení a kontaktujte nejbližší autorizovaný servis.

V případě, že z baterie při zcela otevřeném kohoutku pro teplou vodu neuniká voda nebo je její průtok slabý, zkontrolujte, zda není ucpaný filtr na výstupu baterie, zda není uzavírací ventil před ohřivačem zcela nebo částečně uzavřen (4, obrázek 11) nebo zda není přívod vody zastaven. Pokud výše uvedené příčiny nejsou příčinou poruchy, odpojte ohřivač pomocí externího odpojovacího zařízení a kontaktujte nejbližší autorizovaný servis.

Pokud je ohřivač vody vybaven elektronickou řídicí deskou, jsou na konci příručky s doplňkovými pokyny uvedeny chybové zprávy, které se v případě poruchy zobrazují na displeji, a opatření, která je třeba v jednotlivých případech přijmout. V jakémkoli jiném obecném případě poruchy odpojte ohřivač pomocí externího odpojovacího zařízení a kontaktujte nejbližší autorizovaný servis.

ZÁRUKA, ZÁRUČNÍ DOBA A ZÁRUČNÍ PODMÍNKY

Záruka, záruční podmínky, záruční doba, platnost záruky na zakoupený spotřebič a povinnosti výrobce nebo prodejce související se servisem během záruční doby spotřebiče jsou uvedeny v záručním listu spotřebiče. Při koupi spotřebiče musí být záruční list vyplněn a podepsán prodávajícím i kupujícím. Záruční list uchovejte na bezpečném místě.

Ve všech případech platí příslušné zákony, předpisy a další právní předpisy týkající se práv a povinností spotřebitele, prodávajícího a výrobce a jejich vztahů souvisejících s zakoupeným ohřivačem vody, jeho instalací, používáním, servisem a údržbou.

Záruční doba je stanovena prodávajícím a platí pouze pro území dané země. Záruka je platná pouze v případě, že zařízení:

- Je nainstalován v souladu s požadavky na instalaci a provoz.
- Je používán pouze k určenému účelu a v souladu s návodem k instalaci a provozu

Záruka zahrnuje bezplatnou opravu všech výrobních vad, které se mohou vyskytnout během záruční doby. Opravy provádějí servisní technici autorizovaní prodejcem.

Záruka se nevztahuje na škody způsobené:

- Nesprávnou přepravou
- nesprávným skladováním
- nesprávným používáním
- Parametry vody, které se liší od parametrů přípustných podle evropských norem pro kvalitu pitné vody, a zejména pokud je obsah chloridů vyšší než 250 mg/l a elektrická vodivost je nižší než 100 pS/cm a vyšší než 2000 pS/cm u ohřivačů vody s emailovanými zásobníky vody; a více než 600 pS/cm u ohřivačů vody s nádržemi na vodu z chrom-niklové oceli.
- Napájecí napětí, odlišné od jmenovitého napětí jednotky.

- Poškození způsobené zamrznutím vody.
- Živelné pohromy, katastrofy a jiné okolnosti vyšší moci.
- Nedodržení pokynů v instalačním a provozním manuálu.
- V případech, kdy se neoprávněná osoba pokusila opravit jakoukoli závadu.

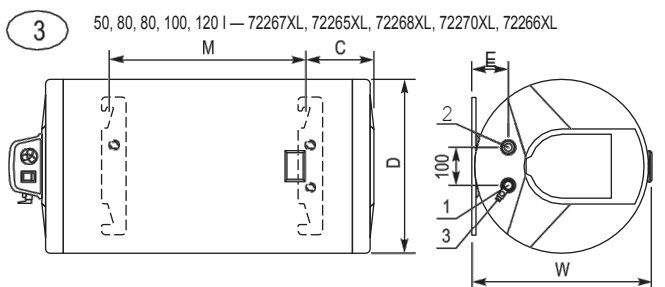
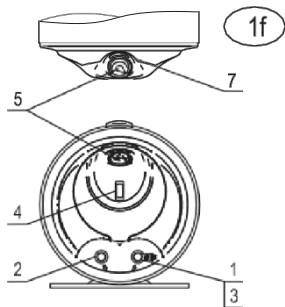
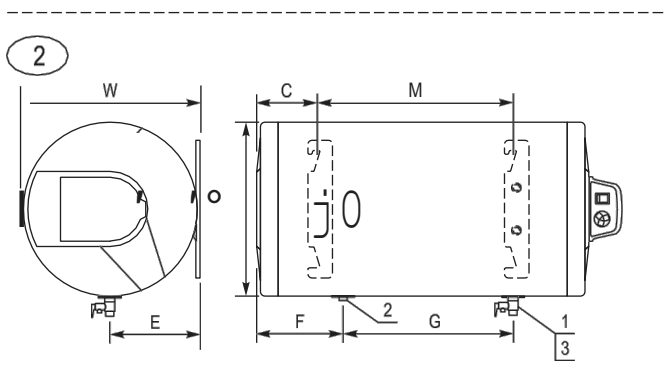
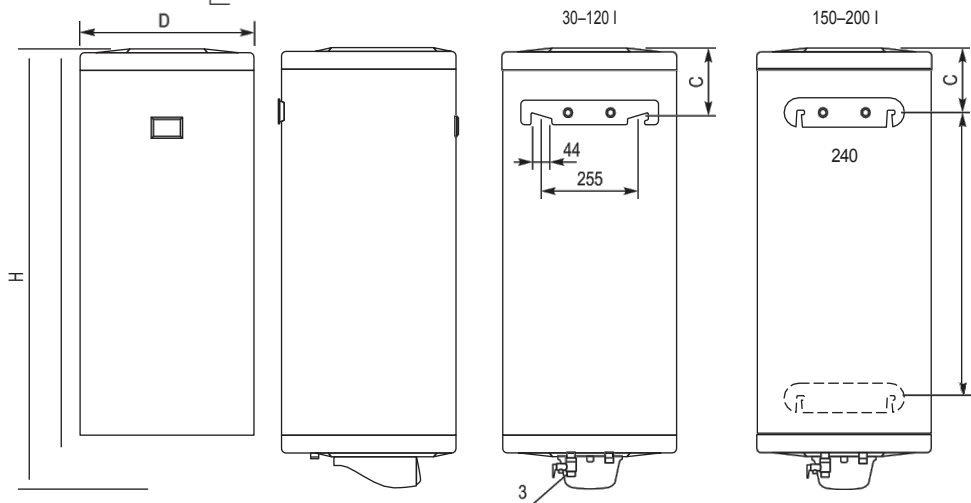
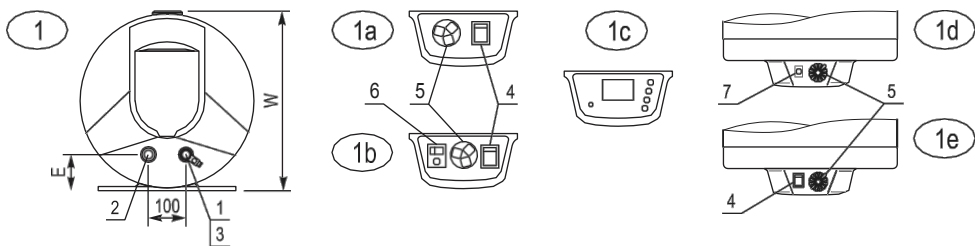
V výše uvedených případech bude závada opravena za příslušnou úhradu.

DODRŽOVÁNÍ POŽADAVKŮ TÉTO NÁVODU JE PŘEDPOKLADEM PRO BEZPEČNÝ PROVOZ VAŠEHO ZAKOUPENÉHO VÝROBKU A JE JEDNOU Z PODMÍNEK SPOLEČNOSTI YARRA.

JE ABSOLUTNĚ ZAKÁZÁNO, ABY UŽIVATEL NEBO JÍM OPRAVNĚNÁ OSOBA PROVÁDĚLA JAKÉKOLI ZMĚNY V NÁVRHU A ŠTRUKTUŘE VÝROBKU. JAKÉKOLI ZJISTĚNÍ TAKOVÝCH ČINŮ NEBO POKUSŮ AUTOMATICKY ZRUŠÍ VŠECHNY ZÁRUKY PRODEJCE NEBO VÝROBCE.

V PŘÍPADĚ POTŘEBY SERVISU SE OBRÁTĚTE VÝHRADNĚ NA SERVISNÍ SPOLEČNOSTI AUTORIZOVANÉ VÝROBCEM, KTERÉ JSOU UVEDENY V PŘÍLOZE.

VÝROBCE SI VYHRADUJE PRÁVO NA ŠTRUKTURÁLNÍ ZMĚNY BEZ PŘEDCHOZÍHO UPOZORNĚNÍ, POKUD TO NEOVLIVNÍ BEZPEČNOST VÝROBKU.



3 50, 80, 80, 100, 120 l — 72267XL, 72265XL, 72268XL, 72270XL, 72266XL

- 1 — Přívod vody
- 2 — Výstup vody
- 3 — Kombinovaný ventil
- 4 — Osvětlený kolébkový spínač
- 5 — Termostat
- 6 — Tester anody
- 7 — Signální kontrolka / LED

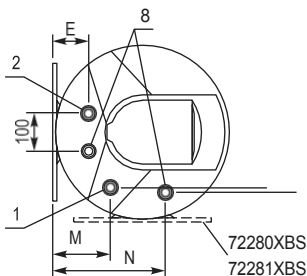
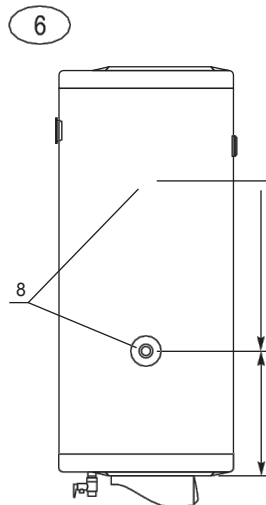
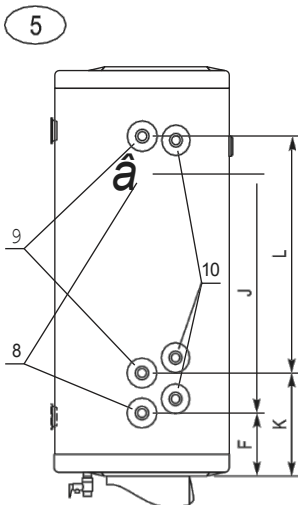
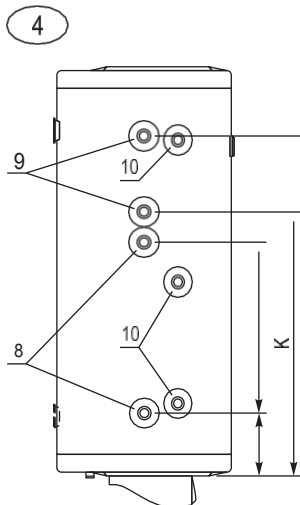
Tabulka 1

Model	72269	72267/ 72267WMG	72268/ 72268WMG	72265/ 72265WMG	72270/ 72270WMG	72266/ 72266WMG	72280M	72280	72281	72267G/Q	72268G/Q	
Kapacita [l]	30	50	80	80	100	120	150	150	200	50	80	
Obr. č.	1 / 1f						1e			1; 1c; 1d		
Rozměry	D	385	385/ 360	385/ 360	460 / 435	460 / 435	460 / 435	460	586	586	385	385
	H	555	750	1065	825	1000	1165	1415	1015	1255	735	1050
	B	470	665	980	740	915	1080	1330	930	1170	665	980
	W	400	400 / 380	400 / 380	474 / 455	474 / 455	474 / 455	474	600	600	400	400
	E	80	80/ 70	80/ 70	96/ 85	96/ 85	96/ 85	96	105	105	80	80
	C	160	160/ 145	160/ 145	188/ 175	188/ 175	188/ 175	175	190	190	160	160
	M	–	–	–	–	–	–	1003	560	780		

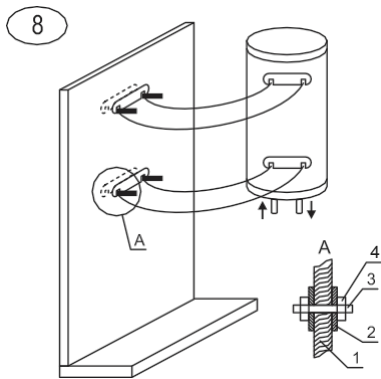
Tabulka 1a

Model	72265X	72270X	72266X	72267XL	72268XL	72265XL	72270XL	72266XL	72280XB	72281XB	
Kapacita [l]	80	100	120	50	80	80	100	120	150	200	
Obr. č.	2			3				10			
Rozměry [mm]	D	460	460	460	385	385	460	460	460	586	586
	H	825	1000	1165	750	1065	825	1000	1165	1015	1255
	B	740	915	1080	665	980	740	915	1080	930	1170
	W	474	474	474	400	400	474	474	474	600	600
	E	244	244	244	80	80	96	96	96	114	114
	F	250	250	250							
	G	262	434	600							
	C	188	188	188	160	160	188	188	188	-	-
M	415	587	753	405	720	415	587	753	-	-	

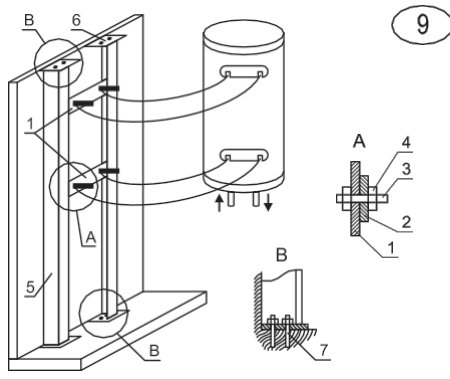
Rozměry v tabulkách jsou pouze přibližné.



- 1 - Přívod vody
- 2 - Výstup vody
- 8 - Výměník tepla I
- 9 - Výměník tepla II
- 10 - Termostatická spojka



- 1 - Stěna
- 2 - Deska
- 3 - Čep
- 4 - Matic



- 1 - Deska 4x60x360
- 2 - Deska spotřebiče
- 3 - Šroub (čep) M10
- 4 - Matic
- 5 - Sloupek (konzola 50x50x5)
- 6 - Deska 4x100x100
- 7 - Kotvy do betonu

POZNÁMKY
 1. Pozice 1, 5 a 6 jsou svařené.
 2. Podlaha a strop přizemí jsou vyrobeny z železobetonu.

Tabulka 2

Model	72268S/S2	72270S	72266S/S2	72280MS/S2	72280S	72281S	72270S21	72266S21	72280MS21	72268T		
Kapacita [l]	80	100	120	150	150	200	100	120	150	80		
Obr. č.	4						5			6		
Plocha výměníku tepla [m ²]	Small	S	0,49	0,65	0,65	0,89	0,89	0,89	0,36	0,53	0,53	0,36
		S2	0,22	–	0,3	0,3	–	–	0,36	0,53	0,53	–
	C/N	S	0,6	0,87	0,87	1,08	1,11	1,11	0,56	0,66	0,66	–
		S2	–	–	0,34	0,34	–	–	0,56	0,66	0,66	
Rozměry	F	110	165	165	165	195	195	165	165	165	380	
	J	450	450	450	670	450	450	450	630	630	450	
	K	630	–	695	905	–	–	280	270	270		
	L	220	–	200	200	–	–	450	630	630		

Tabulka 2a

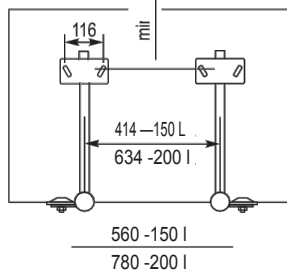
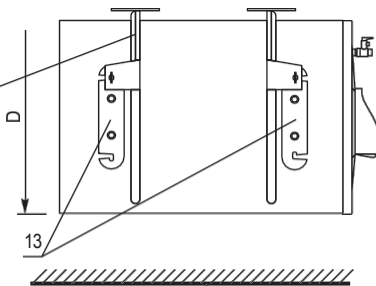
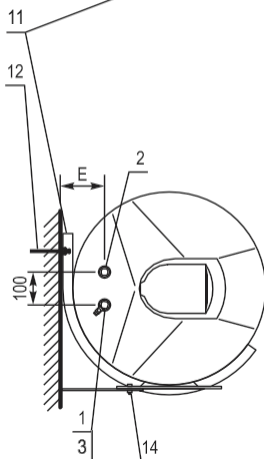
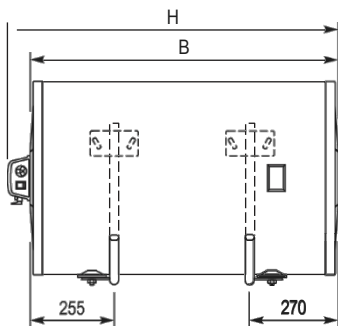
Model	72268XSL	72265XSL	72270XSL	72266XSL	72280XBS	72281XBS	
Kapacita [l]	80	80	100	120	150	200	
Obr. č.	7						
Plocha výměníku tepla [m ²]	0,36	0,35	0,35	0,59	0,59	0,77	
Rozměry [mm]	E	80	96	96	96	114	114
	M	135	150	150	150	200	200
	N	255	300	300	300	370	370
	P	114	147	147	147	180	180
	Q	123	160	160	160	200	200

Rozměry v tabulkách jsou pouze přibližné.

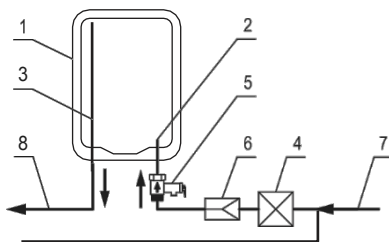
10

150, 200 l - 72280XB, 72281XB

- 1 —Přívod vody
- 2 —Výstup vody
- 3 —Kombinovaný ventil
- 11 —Stojan
- 12 —Upevnění na zeď
- 13 - Montážní deska
- 14 - Šroub M10 s maticí



11

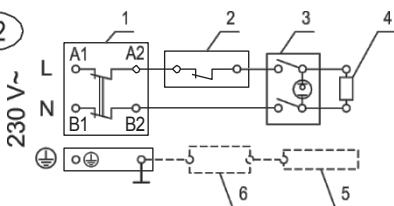


- 1 —Ohřivač vody
- 2 —Přívod vody
- 3 —Výstup vody
- 4 - Uzavírací kohout
- 5 - Kombinovaný ventil
- 6 - Redukční ventil
- 7 - Studená voda
- 8 - Teplá voda

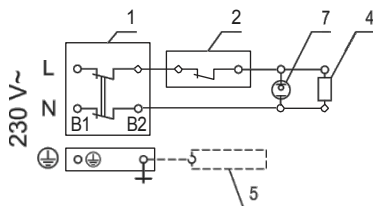
16



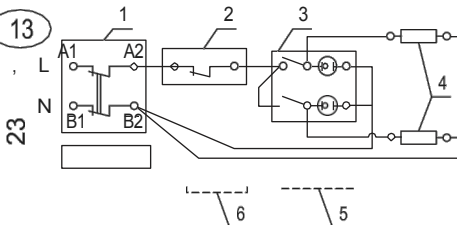
12



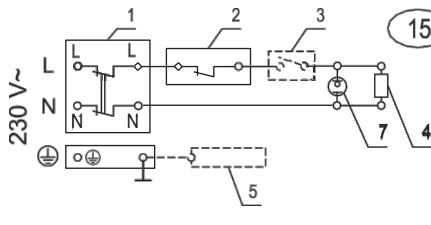
14



13



15



- 1 - Tepelná pojistka
- 2 - Termostat

- 3 - Kolébkový spínač (volitelně)
- 4 —Ohřivač

- 5 - Anoda (volitelně)
- 6 - Tester anody (volitelně)

- 7 - Signální kontrolka / LED