

mod.

GMDM-I

Vícevtokový, suchoběžný, připraveno pro indukční moduly
Multi jet, super dry dial, pre-equipped for inductive modules

Alternativní verze - Alternative versions

Teplá voda 30-90°C
Hot water 30-90°C



Certificazioni — Certifications
Certifications — Certifikace



IT

Getto multiplo, quadrante asciutto, trasmissione magnetica con coperchio girevole a 360°. Versione per acqua fredda e acqua calda. Predisposizione induttiva per l'installazione di moduli di trasmissione dati M-BUS cablati, wireless M-BUS, lancia impulsi di tipo amagnetico e LoRa.

ES

Chorro múltiple, esfera seca, de transmisión magnética con tapa orientable 360°. Realizado en las versiones para agua fría y agua caliente. Predisposición inductiva para módulos de telemetría M-Bus cable y wireless M-BUS, lanza impulsos no magnético y LoRa.

EN

Multi-jet, dry dial, magnetic transmission with 360° rotating lid. Versions for cold water and hot water. Inductive pre-equipment for the installation of data communication modules M-BUS wired and wireless M-BUS, non-magnetic pulse output and LoRa.

CZ

Vícevtokový, suchoběžný, magnetický převod s otočným víkem o 360°. Verze pro studenou a teplou vodu. Indukční příprava pro instalaci datových komunikačních modulů M-BUS s kabelovým a bezdrátovým M-BUS, nemagnetický impulzní výstup a LoRa.

Kompatibilní moduly — Compatible modules

mod. IWM-TX3



M-Bus

mod. IWM-LR3



LoRaWAN

mod. IWM-MB3



M-Bus

mod. IWM-PL3



PULSE



Rozměry - Size		DN (in)	15 (1/2")	20 (3/4")	25 (1")	32 (1 1/4")	40 (1 1/2")	50 (2")
Maximální průtok Overload flow rate	Q ₄	m ³ /h	3,125	5	7,875	12,5	20	31,25
	Trvalý průtok Permanent flow rate	Q ₃	m ³ /h	2,5	4	6,3	10	16
R=100 H ↑ Přechodný průtok Transitional flow rate	Q ₂	L/h	40	64	100,8	160	256	400
	Minimální průtok Min flow rate	Q ₁	L/h	25	40	63	100	160
*R=160 H ↑ Přechodný průtok Transitional flow rate	Q ₂	L/h	25	40	63	100	160	250
	Minimální průtok Min flow rate	Q ₁	L/h	15,63	25	39,38	62,5	100
Citlivost Sensitivity		L/h	6		10		20	
Minimální odečet Min reading		L	0,05					
Maximální odečet Max reading		m ³	99.999				999.999	
Maximální přípustný tlak Max admissible pressure		bar	16					

*Verze na vyžádání pouze pro studenou vodu / Version on request only cold water

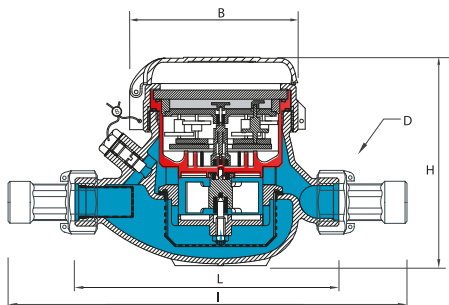
Základní verze — Basic version

- › R100H ↑ R50VH →
- › Verze pro studenou vodu (0,1 °C - 50 °C)
- › Verze pro teplou vodu (30 °C - 90 °C)
- › IP68
- › Magnetický přenos
- › Magnetická ochrana proti podvodům Přímé čtení na 5
- › číslovacích válečkách (6 číslovacích válečků u DN40 a DN50)
- › Suchý ciferník
- › Víko otočné o 360° (DN15–DN32)
- › R100H ↑ R50VH →
- › Cold water version 0,1°C-50°C
- › Hot water 30°C-90°C
- › IP68
- › Magnetic transmission
- › Anti-magnetic fraud protection
- › Direct reading on 5 numeric rolls (6 numeric rolls on DN40 and DN50)
- › Dry dial
- › 360° rotating lid (DN15-DN32)

Na vyžádání — Upon request

- › Verze pro studenou vodu *R160H ↑ R50VH →
- › Cold water version *R160H ↑ R50VH →

Rozměry a hmotnosti - Dimensions and Weights



Rozměry Size	DN (in)	15 (1/2")	20 (3/4")	25 (1")	32 (1 1/4")	40 (1 1/2")	50 (2")
L	mm	145-165-190	190	260	260	300	300
I	mm	225-245-270	288	360	380	440	460
H	mm	109	111	117	117	153	172
B	mm	100	100	104	104	126	160
D	in	3/4"	1"	1 1/4"	1 1/2"	2"	2 1/2"
Hmotnost Weight	Kg	1,18-1,41	1,40	2,09	2,18	4,38	4,46-9,40

Závítování/Threading: EN ISO 228-1:2003

Průtokoměry DN50 lze dodat s přírubou dle normy ISO 7005-2 / EN 1092-2 PN16
The DN50 meters can be supplied flanged according to ISO 7005-2 / EN 1092-2 PN16

Pozice montáže - Installation position

R100H ↑ *R160H ↑	R50H →	R50V

