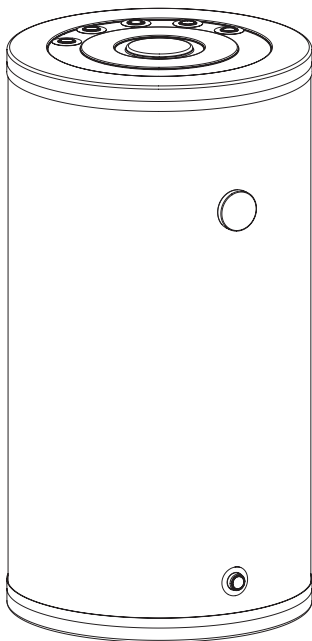


ZÁSOBNÍKOVÝ OHŘÍVAČ TEPLÉ UŽITKOVÉ VODY



V1D - 100

V1D - 120

V1D - 140

Seznámení se s tímto návodem umožní správnou instalaci a využití zařízení, zajišťující dlouhodobou a nezávadnou funkci.

Výrobek smí být do koupelny a sprchy montován ve smyslu ČSN 33 2000-7-701 ed. 2. Pokud budou ohřívače instalovány do zóny 1 a 2, musí být jejich napájecí obvod vybaven doplňkovou ochranou - proudovým chráničem - se jmenovitým vybavovacím rozdílovým proudem I nepřesahujícím 30 mA.

Při provozu nebo likvidaci zařízení nutno dodržet příslušné národní předpisy o životním prostředí a o likvidaci odpadu. V případě, že zařízení bude muset být sešrotováno, je zapotřebí postupovat při jeho likvidaci podle diferencovaného sběru, což znamená respektovat rozdílnost materiálů a jejich složení (např. kovy, umělé hmoty, atd). Při diferencovaném sběru je třeba se obrátit na specializované firmy, které se zabývají sběrem těchto materiálů za současného respektování místních platných norem a předpisu.

Výrobce si vyhrazuje právo provádění změn, které nemusí být popsány v návodě, avšak zachovají všechny hlavní konstrukční prvky.

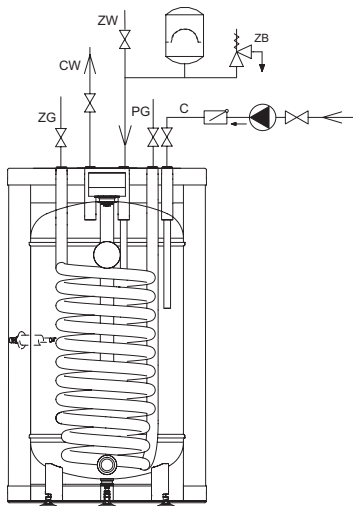
RPR - Wterm s.r.o. RPR - Bukovecká 1202, 739 91 Jablunkov

Podmínky pro bezpečnou a bezporuchovou funkci

1. Seznamte se s návodem k ohřívači, který zajistí správnou montáž a tím bezchybnou dlouhodobou funkci.
2. Ohřívač je možno používat pouze tehdy, když byl správně namontován a je v bezvadném stavu.
3. Ohřívač může být montován pouze v poloze stojaté, na nožkách.
4. Ohřívač musí být montován v takovém místě a takovým způsobem, aby při jeho havárii nedošlo k zatopení místnosti.
5. Maximální teplota vody nesmí překročit 80°C.
6. Připojení k vodovodnímu řádu a instalaci ústředního vytápění musí být provedeno podle schématu v návodu. Jiné připojení může způsobit havárii a ztrátu záruky.
7. Vodovodní zapojení musí být podle ČSN 06 0830.
8. Zásobník není možno vybavit elektrickou spirálou.

Ohřívač je proti korozi chráněn magneziovou anodou. Anodu je nutno zkontrolovat, případně vyměnit každých 18 měsíců.

Ohřívač nesmí být umístěn v místech, kde se může teplota snížit pod bod mrazu.



Ohřivač musí být používán s pojistným a zpětným ventilem. Vývod z pojišťovacího ventilu musí být nainstalován do vodovodního odpadu, který není ohrožen mrazem. Vývod nesmí být nijak ucpan.

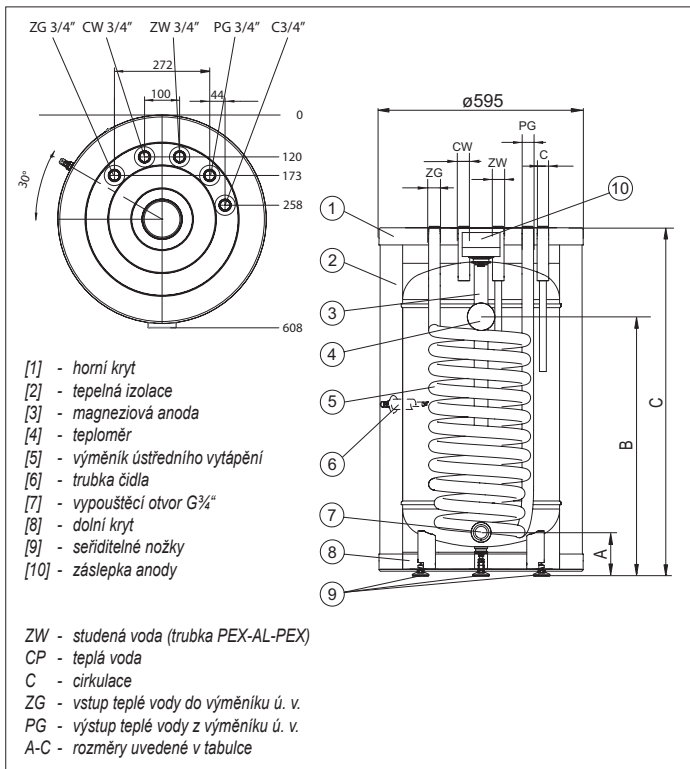
Při tlaku nad 6 bar je nutno použít redukční ventil. Mezi pojistným ventilem a ohřivačem nesmí být instalovány žádné další armatury. Po připojení k vodovodní síti musí být zajištěna možnost vypouštění ohřivače např. pomocí pojišťovacího ventilu.

Po napojení ohřivače na vodovodní síť a jeho naplnění vodou je nutno vyzkoušet pojistný ventil. Při pootočení kotoučku, nebo nadzvednutí páčky (dle typu ventilu) musí z ventilu vytékat voda. Přetlakový pojistný ventil je nutno pravidelně každých 14 dnů uvádět do činnosti, aby se odstranily usazeniny vodního kamene a aby se ověřila funkce tohoto zařízení.

Připojení k instalaci ústředního vytápění je provedeno závití G $\frac{3}{4}$ " s uzavíracími ventily.

Každý ohřivač je vybaven vývodem G $\frac{3}{4}$ ", který slouží k připojení cirkulace.

Konstrukce výměníku V1D



Rozměry	V1D 100	V1D 120	V1D 140
A		127	
B	643	705	816
C	906	1018	1140

Zprovoznění

Ohřívač naplnit vodou:

- otevřít ventily ZW, CW a ventil teplé vody na baterii. Po naplnění ohřívače musí z baterie vytékat voda bez vzduchových bublin.
- zavřít ventil teplé vody na baterii
- naplnit výměník ústředního vytápění
- zkontrolovat těsnost spojů
- zkontrolovat činnost bezpečnostního ventilu

Používání

- každých 14 dnů zkontrolovat bezpečnostní ventil,
- jednou ročně zkontrolovat anodu,
- postup při výměně anody:
- sundat zásepku anody (10), vyndat izolační kroužek, zastavit vodu na vstupu do ohřívače, otevřít ventil teplé vody na baterii a vypouštěcím ventilem upustit vodu tak, aby nedošlo k zatopení místnosti při vyndání anody (3).

Technické data

Výměník teplé užitkové vody					
Objem		I	V1D 100	V1D 120	V1D 140
Provozní tlak	zásobníku	MPa	0,6		
	výměníku		1		
Maximální teplota		°C	80		
Povrch výměníku		m ²	0,82	1,0	1,1
Objem výměníku		dm ³	5,3	6,4	7,6
Výkon výměníku		kW	25* 7,5**	30* 9**	32* 10**
Hmotnost bez vody		kg	58	65	72
Magneziová anoda M8 ø33		mm	450		

*80/10/45°C } - teplota vody z kotle (solaru)/ teplota vstupní vody/ teplota užitkové vody;
**55/10/45°C } - průtok vody výměníkem 2,5 m³/hod.

Kompletnost balení

Ohřívač	1 kus
Návod na obsluhu a záruční list	1 kus

Záruční podmínky

1. RPR Wterm s.r.o. – uděluje kupujícímu – uživateli záruku 2 roky ode dne prodeje.
2. V případě výskytu vady je uživatel povinen obrátit se na příslušný odborný servis.
3. Výrobce nese zodpovědnost pouze tehdy, pokud nastala záruční situace z příčiny poruchy zařízení.
4. Výrobce má právo rozhodnout, zda provede výměnu či opravu zařízení.
5. Záruční oprava je bezplatná.
6. Výrobce se zavazuje vykonat opravu ve lhůtě do 14-ti dnů od data doručení do servisu.
7. Doba záruky se automaticky prodlužuje o dobu záruční opravy.
8. Nevyplněný záruční list má za následek ztrátu nároku na záruku.
9. Při opodstatněné reklamaci v záruční době budou náklady na dopravu vadného výrobku poštou hrazeny výrobcem po předložení potvrzeného přepravního dokladu.

--

Datum prodeje

Razítko a podpis prodejce

--

Razítko a podpis prodejce
Datum prodeje

Datum opravy

Datum opravy

Razítko a podpis prodejce
Datum prodeje

Datum prodeje

Razítko a podpis prodejce
Datum prodeje

Datum opravy

Datum opravy

Razítko a podpis prodejce
Datum prodeje

Datum prodeje



