

NÁVOD K OBSLUZE A INSTALACI

OHŘÍVAČE VODY A ZÁSObNÍKY TEPLÉ VODY STACIONÁRNÍ ELEKTRICKÉ

OKCE 100 S/2,2 kW

OKCE 125 S/2,2 kW

OKCE 160 S

OKCE 200 S

OKCE 250 S

OKCE 300 S

OKCE 400 S

OKCE 500 S

OKCE 750 S

OKCE 1000 S



Družstevní závody Dražice – strojírna s.r.o.
Dražice 69, 294 71 Benátky nad Jizerou
tel: +420 / 326 370 990
fax: +420 / 326 370 980
e-mail: prodej@dzd.cz

 **DRAŽICE**
ČLEN SKUPINY **NIBE**

www.dzd.cz

Tradice od roku 1956

OBSAH

1	TECHNICKÁ SPECIFIKACE VÝROBKU.....	4
1.1	POPIS FUNKCE	4
1.2	POPIS VÝROBKU.....	4
1.3	KONSTRUKCE A ZÁKLADNÍ ROZMĚRY OHŘÍVAČŮ A ZÁSOBNÍKŮ	5
1.4	TECHNICKÉ PARAMETRY.....	9
2	PROVOZNÍ A MONTÁŽNÍ INFORMACE.....	10
2.1	PROVOZNÍ PODMÍNKY.....	10
2.2	ELEKTRICKÁ INSTALACE	10
2.2.1	ELEKTROINSTALACE PRO: OKCE 100 S/2,2 KW, OKCE 125 S/2,2 KW	10
2.2.2	ELEKTROINSTALACE PRO: OKCE 160 S, OKCE 200 S, OKCE 250 S, OKCE 300 S, OKCE 400 S, OKCE 500 S	11
2.2.3	ELEKTROINSTALACE POUZE PRO: OKCE 300 S, OKCE 400 S, OKCE 500 S, OKCE 750 S, OKCE 1000 S	15
2.2.4	VODOVODNÍ INSTALACE	17
2.3	DALŠÍ INFORMACE.....	18
2.4	PRVNÍ UVEDENÍ DO PROVOZU	18
2.5	ČIŠTĚNÍ OHŘÍVAČE A VÝMĚNA ANODOVÉ TYČE.....	19
2.6	NÁHRADNÍ DÍLY	20
3	OBSLUHA TERMOSTATU.....	20
3.1	OBSLUŽNÁ ZAŘÍZENÍ OHŘÍVAČE OKCE 100 - 125 S/2,2 KW	20
3.1.1	NASTAVENÍ TEPLoty	21
3.2	NEJČASTĚJŠÍ PORUCHY FUNKCE A JEJICH PŘÍČINY	21
4	DŮLEŽITÁ UPOZORNĚNÍ	22
4.1	INSTALAČNÍ PŘEDPISY	22
4.2	POKYNY PRO DOPRAVU A SKLADOVÁNÍ	23
4.3	LIKVIDACE OBALOVÉHO MATERIÁLU A NEFUNKČNÍHO VÝROBKU	23
5	MONTÁŽNÍ NÁVOD PRO IZOLACI SE ZIPOVÝM UZÁVĚREM	24

PŘED INSTALACÍ OHŘÍVAČE SI POZORNĚ PŘEČTĚTE TENTO NÁVOD!

Vážený zákazníku,

Družstevní závody Dražice – strojírna s.r.o. Vám děkují za rozhodnutí používat výrobek naší značky. Těmito předpisy Vás seznámíme s použitím, konstrukcí, údržbou a dalšími informacemi o elektrických zásobnících vody.



Výrobek není určen pro ovládání

- osobami (včetně dětí) se sníženými fyzickými, smyslovými nebo duševními schopnostmi nebo
- s nedostatečnými znalostmi a zkušenostmi, nejsou-li pod dohledem zodpovědné osoby nebo nebyly-li jí řádně proškoleny.

Výrobce si vyhrazuje právo na technickou změnu výrobku. Výrobek je určen pro trvalý styk s pitnou vodou.

Výrobek doporučujeme používat ve vnitřním prostředí s teplotou vzduchu +2 °C až +45 °C a relativní vlhkostí max. 80 %.

Funkce a bezpečnost výrobku byla prověřena Strojírenským zkušebním ústavem v Brně.

Vydavatel Družstevní závody Dražice - strojírna s.r.o., Dražice 69, Benátky nad Jizerou, 294 71, Česká republika ujišťuje, že obal splňuje požadavky § 3 a 4 zákona č. 477/2001 Sb. o obalech a o změně některých zákonů, ve znění pozdějších předpisů.

Vyrobeno v České republice.

Význam piktogramů použitých v návodu



Důležité informace pro uživatele zásobníku.



Doporučení výrobce, jehož dodržování Vám zaručí bezproblémový provoz a dlouhodobou životnost výrobku.



POZOR!
Důležité upozornění, které musí být dodrženo.

1 TECHNICKÁ SPECIFIKACE VÝROBKU

1.1 POPIS FUNKCE

Ohřivače vody a zásobníky teplé vody řady OKCE S využívají k ohřevu pouze elektrickou energii. Svým jmenovitým výkonem zaručují dostatečné množství TUV pro bytové jednotky, provozovny, restaurace a podobná zařízení.

1.2 POPIS VÝROBKU

OKCE 100 – 125 S/2,2kW

Nádoba ohřivače je svařena z ocelového plechu a jako celek posmaltována smaltem odolávajícím teplé vodě. Jako dodatečná ochrana proti korozi je v horní části ohřivače vmontována hořčíková anoda, která upravuje elektrický potenciál vnitřku nádoby a snižuje tak nebezpečí jejího prorezavění. Do nádoby jsou přivařeny vývody teplé, studené vody a cirkulační otvor. K hornímu dnu nádoby je přivařena příruba, ke které je přišroubováno víko příruby. Mezi víko příruby a přírubu je vložen těsnící kroužek. Ve víku příruby jsou jímky pro umístění topného tělesa a čidel regulačního, bezpečnostního termostatu. Elektroinstalace je umístěna pod plastovým odnímatelným krytem. Indikátor teploty je umístěn na plášti ohřivače. Izolaci nádoby tvoří 42 mm polyuretanové pěny. Plášť ohřivače je vyroben z ocelového plechu lakovaného práškovou barvou.

OKCE 160 – 300 S

Nádoba ohřivače je svařena z ocelového plechu a jako celek posmaltována smaltem odolávajícím teplé vodě. Jako dodatečná ochrana proti korozi je v horní části ohřivače vmontována hořčíková anoda, která upravuje elektrický potenciál vnitřku nádoby a snižuje tak nebezpečí jejího prorezavění. Do nádoby jsou přivařeny vývody teplé, studené vody a cirkulační otvor. U ohřivačů na boku se pod plastovým krytem nachází čistící a revizní otvor zakončený přírubou, do otvoru lze namontovat topnou jednotku o různém výkonu. Ohřivač má ještě otvor G6/4" (neplatí pro objem 160 l), kam lze namontovat topné těleso řady TJ G6/4". Indikátor teploty je umístěn na plášti ohřivače. Izolaci nádoby tvoří 42 mm (50 mm u OKCE 300 S) polyuretanové pěny. Plášť ohřivače je vyroben z ocelového plechu lakovaného práškovou barvou.

OKCE 400 – 500 S

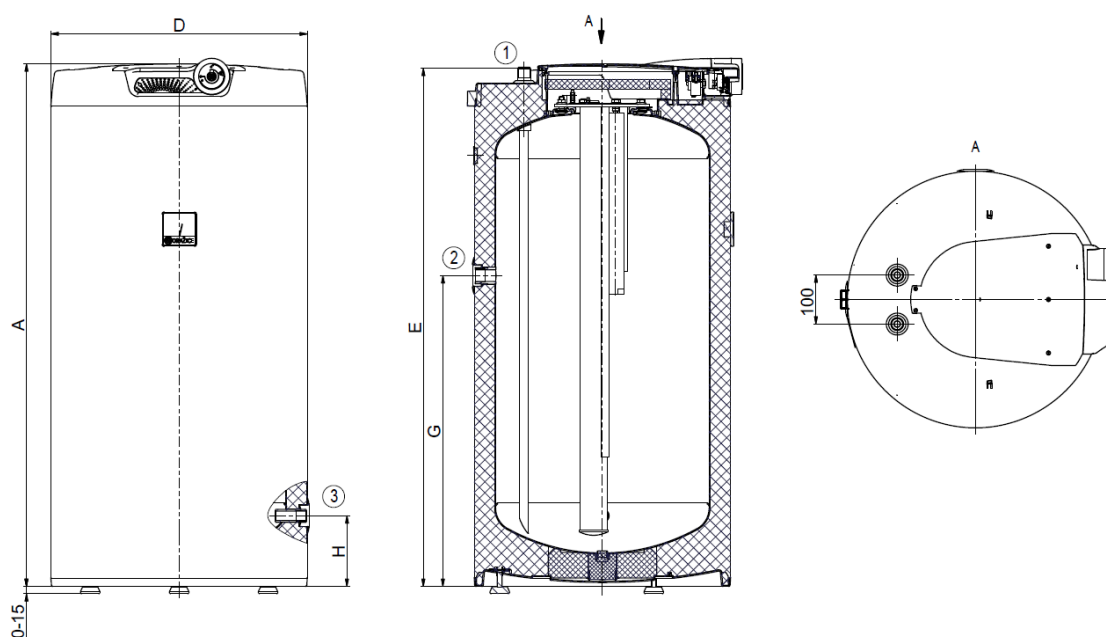
Nádoba zásobníku je svařena z ocelového plechu a jako celek posmaltována smaltem odolávajícím teplé vodě. Jako dodatečná ochrana proti korozi je v horní části zásobníku vmontována hořčíková anoda, která upravuje elektrický potenciál vnitřku nádoby a snižuje tak nebezpečí jejího prorezavění. Do nádoby jsou přivařeny vývody teplé, studené vody a cirkulační otvor. U zásobníků na boku se pod plastovým krytem nachází čistící a revizní otvor zakončený přírubou, do otvoru lze namontovat topnou jednotku o různém výkonu. Zásobník má ještě otvor G 6/4" kam lze namontovat topné těleso řady TJ G6/4". Indikátor teploty je umístěn na plášti zásobníku. Izolaci nádoby tvoří 50 mm polyuretanové pěny. Na zásobník je nasazený plastový plášť (tvrzený polystyren).

OKCE 750 – 1000 S

Nádoba zásobníku je svařena z ocelového plechu a jako celek posmaltována smaltem odolávajícím teplé vodě. Jako dodatečná ochrana proti korozi je v horní části zásobníku z boku vmontována hořčíková anoda, která upravuje elektrický potenciál vnitřku nádoby a snižuje tak nebezpečí jejího prorezavění. Do nádoby jsou přivařeny vývody teplé, studené vody a cirkulační otvor. U zásobníků na boku se pod plastovým krytem nachází čistící a revizní otvor zakončený přírubou, do otvoru lze namontovat topnou jednotku o různém výkonu s redukční přírubou. Indikátor teploty je umístěn na plášti zásobníku. Součástí zásobníku je tepelná izolace NEODUL o síle 80 mm.

1.3 KONSTRUKCE A ZÁKLADNÍ ROZMĚRY OHŘÍVAČŮ A ZÁSOBNÍKŮ

OKCE 100 S/2,2 kW, OKCE 125 S/2,2 kW



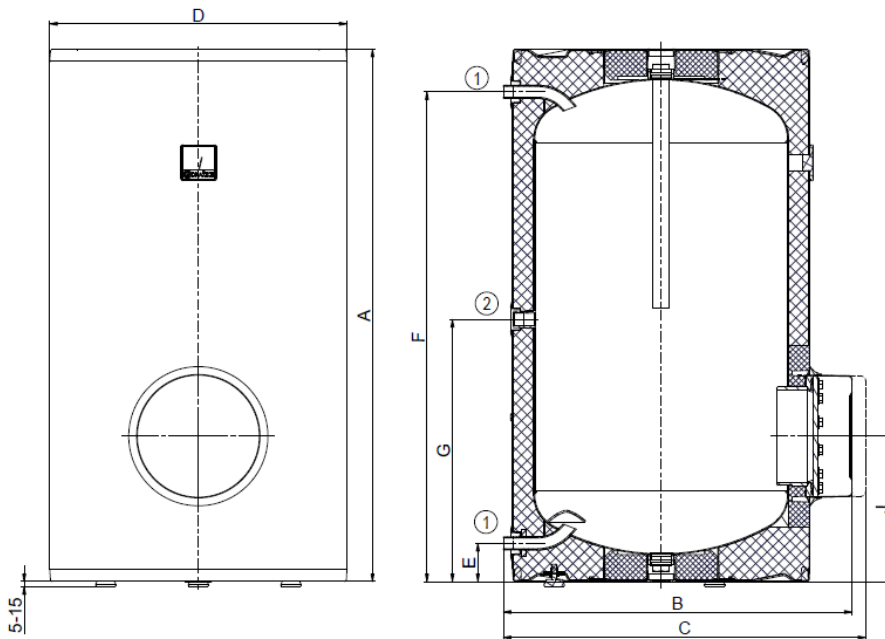
Obrázek 1

	OKCE 100 S/2,2kW	OKCE 125 S/2,2kW
A	902	1067
D	524	524
E	892	1057
G	535	635
H	145	145

①	3/4" vnější
②	3/4" vnitřní
③	1/2" vnitřní

Tabulka 1

OKCE 160 S



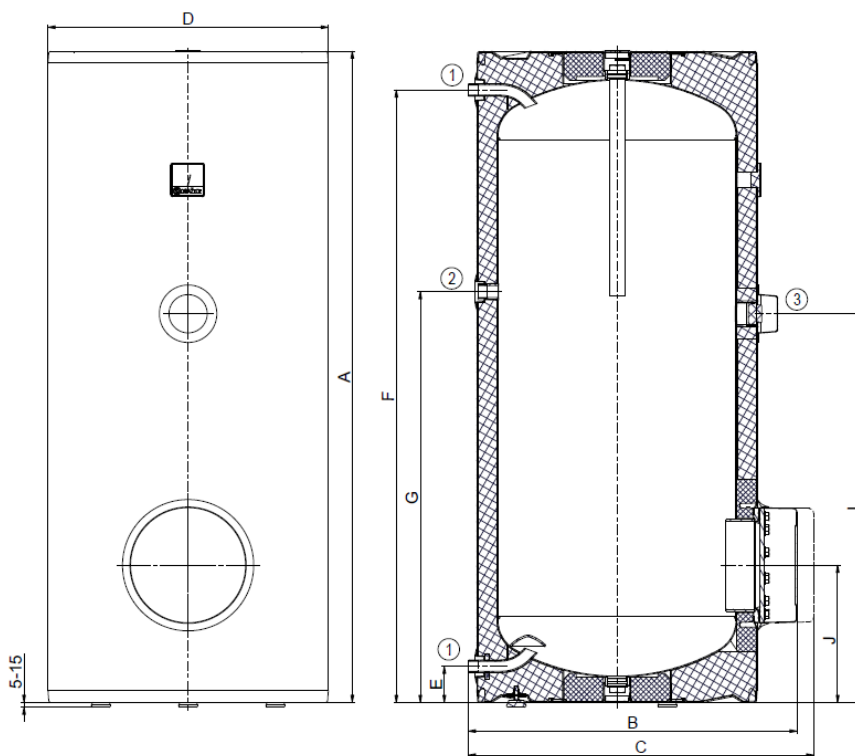
Obrázek 2

①	3/4" vnější
②	3/4" vnitřní

OKCE 160 S	
A	1045
B	660
C	720
D	584
E	75
F	962
G	515
J	289

Tabulka 2

OKCE 200 S, OKCE 250 S



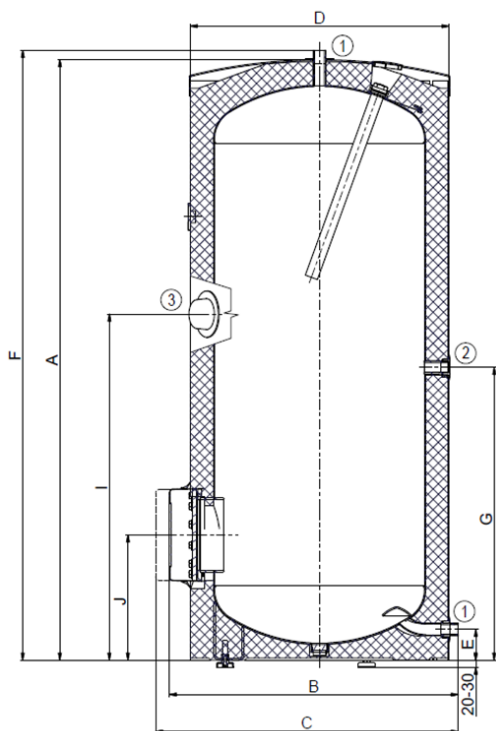
Obrázek 3

①	3/4" vnější
②	3/4" vnitřní
③	6/4" vnitřní

	OKCE 200 S	OKCE 250 S
A	1355	1535
B	660	660
C	720	720
D	584	584
E	75	75
F	1275	1455
G	855	1055
I	810	810
J	285	285

Tabulka 3

OKCE 300 S



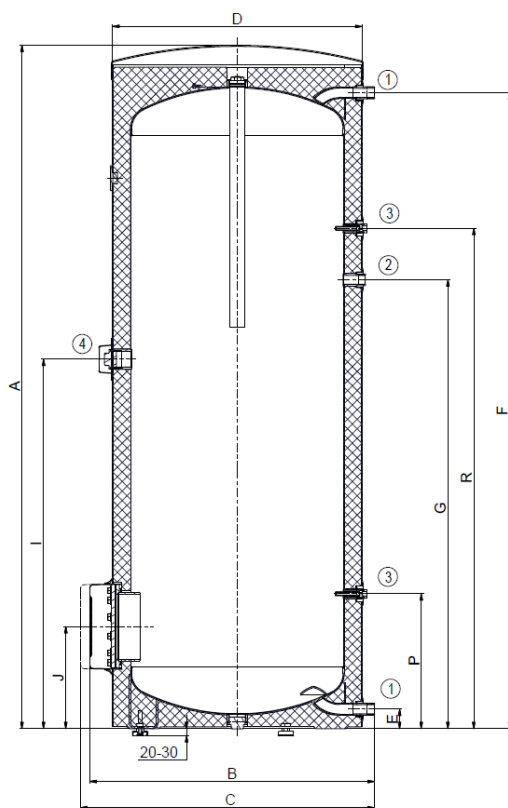
Obrázek 4

①	1" vnější
②	3/4" vnitřní
③	6/4" vnitřní

OKCE 300 S	
A	1558
B	750
C	810
D	670
E	77
F	1579
G	760
I	895
J	325

Tabulka 4

OKCE 400 S, OKCE 500 S



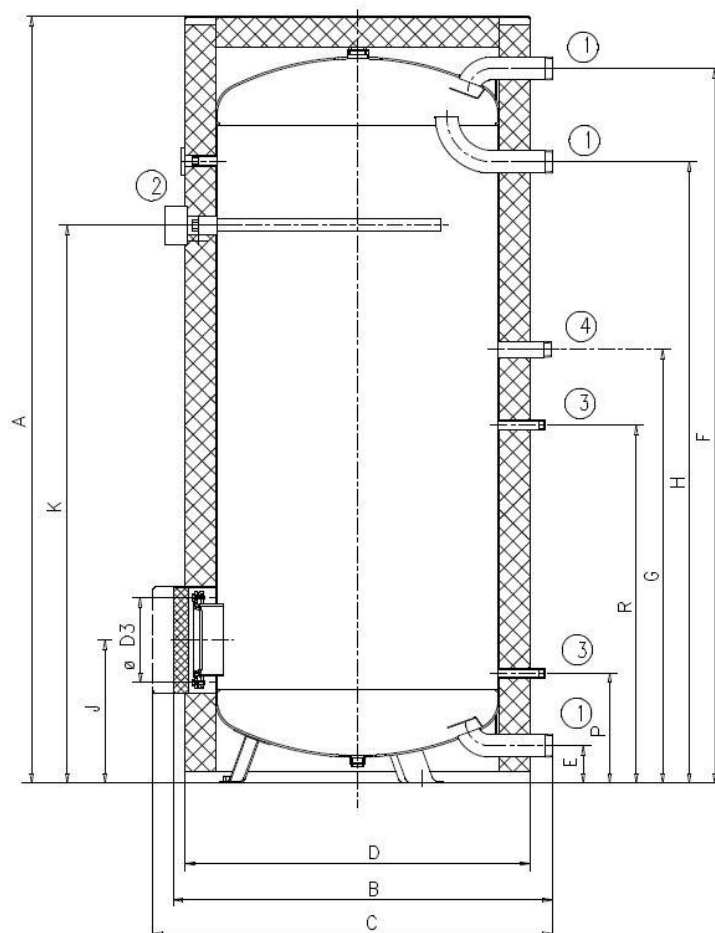
Obrázek 5

①	1" vnější
②	3/4" vnitřní
③	1/2" vnitřní Jímka na čidlo
④	6/4" vnitřní

	OKCE 400 S	OKCE 500 S
A	1920	1924
B	750	800
C	810	860
D	650	700
E	79	55
F	1799	1790
G	1194	1264
I	1005	1040
J	304	287
P	514	380
R	1289	1409

Tabulka 5

OKCE 750 S, OKCE 1000 S



Obrázek 6

	OKCE 750 S	OKCE 1000 S		
			①	2" vnější
A	2030	2050	②	5/4" vnitřní
B	1030	1130	③	1/2" vnitřní
C	max. 1140	max. 1240	④	5/4" vnější
D	910	1010		
D3	225	225		
E	100	100		
F	1893	1910		
G	1147	1155		
H	1642	1650		
J	382	390		
K	1477	1515		
P	292	300		
R	947	955		

Tabulka 6

1.4 TECHNICKÉ PARAMETRY

MODEL	OKCE 100 S /2,2kW	OKCE 125 S /2,2 kW	OKCE 160 S	OKCE 200 S	OKCE 250 S	OKCE 300 S
OBJEM [l]	98	128	157	210	250	300
HMOTNOST [kg]	39	45	52	72	76	80
PROVOZNÍ TLAK ZÁSOBNÍKU [bar]	6					
MAX. PROVOZNÍ TEPLOTA V NÁDOBĚ [°C]	80					
DOBA OHŘEVU Z 10°C - 60 °C [hod]	2,6	3,3	podle typu TPK (příslušenství)			
SMÍŠENÁ VODA V40 [l]	133,17	156,44	235,47	362,16	418,23	419,08
ZÁTĚŽOVÝ PROFIL	M	L	L	XL	XL	XL
TŘÍDA ENERGETICKÉ ÚČINNOSTI	C	C	C	C	C	C
ENERGETICKÁ ÚČINNOSTI [%]	38	39	39	39	40	38
ROČNÍ SPOTŘEBA EL. ENERGIE	1349	2637	2612	4301	4215	4361

Tabulka 7

MODEL	OKCE 400 S	OKCE 500 S	OKCE 750 S	OKCE 1000 S
OBJEM [l]	389	462	745	969
HMOTNOST [kg]	97	106	158	206
PROVOZNÍ TLAK ZÁSOBNÍKU [bar]	10			
MAX. PROVOZNÍ TEPLOTA V NÁDOBĚ [°C]	80			
DOBA OHŘEVU Z 10°C - 60 °C [h]	podle zvoleného příkonu vestavné jednotky			
TŘÍDA ENERGETICKÉ ÚČINNOSTI	C	C	C	C
STATICKÁ ZTRÁTA [W]	99	110	127	140

Tabulka 8

2 PROVOZNÍ A MONTÁŽNÍ INFORMACE

2.1 PROVOZNÍ PODMÍNKY



Ohřivače a zásobníky teplé vody se smí používat výlučně v souladu s podmínkami uvedenými na výkonovém štítku a pokyny pro elektrické zapojení. Kromě zákonně uznaných národních předpisů a norem se musí dodržovat také podmínky pro připojení stanovené místními elektrickými a vodními podniky, jakož i návod na montáž a obsluhu.

Teplota v místě instalace ohřivače (zásobníku teplé vody) musí být vyšší než +2 °C, místnost nesmí zamrznout. Namontování přístroje se musí provést na takovém místě, se kterým se může jako s vhodným počítat, tzn., že zařízení musí být bez problémů přístupné pro eventuálně potřebnou údržbu, opravu nebo eventuální výměnu.

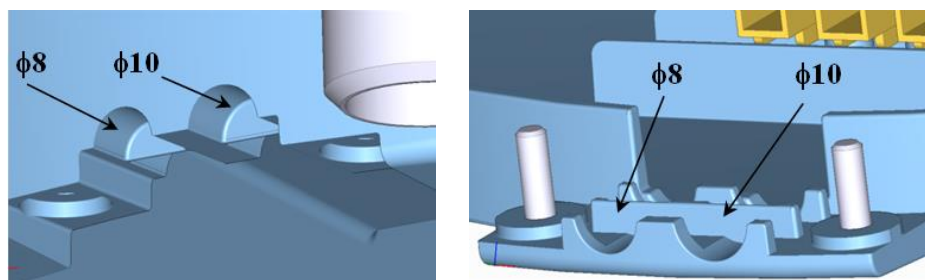


Při silně vápenité vodě doporučujeme, abyste ohřivači (zásobníku teplé vody) předřadili některý běžný odvápnovací přístroj nebo nastavujte termostat na provozní teplotu maximálně 55 °C (nastavení do polohy „OPTIMUM“) - Obrázek 20. Pro řádný provoz je nezbytné používat pitnou vodu odpovídající kvality. Aby nedocházelo k případným usazeninám, doporučujeme, abyste ohřivači (zásobníku teplé vody) předřadili vodní filtr.

2.2 ELEKTRICKÁ INSTALACE

2.2.1 ELEKTROINSTALACE PRO: OKCE 100 S/2,2 KW, OKCE 125 S/2,2 KW

Zapojení proveďte podle připojovacího schématu. Zapojení provedené v továrně se nesmí měnit! (Obrázek 8). V krytu elektroinstalace odstraňte přepážku odpovídající průměru přívodního kabelu $\varnothing 8$ nebo $\varnothing 10$ (Obrázek 7). Stupeň krytí elektrických částí ohřivače je IP 42. Příkon elektrického tělesa je 2200 W.



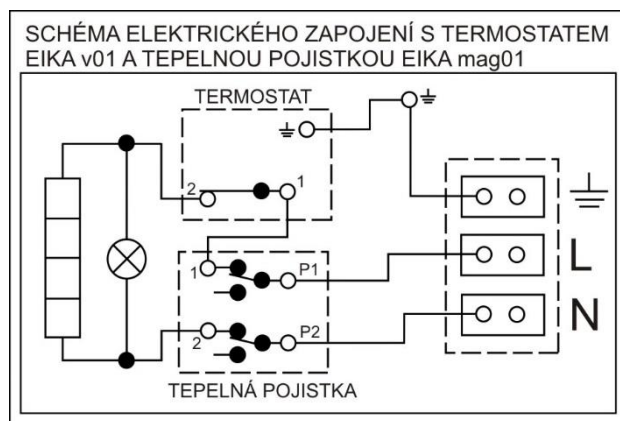
Obrázek 7

Připojení, opravy a kontroly el. instalace může provádět jen podnik oprávněný k této činnosti.

Odborné zapojení musí být potvrzeno na záručním listě.

Ohřivač se připojuje k elektrické síti 230 V/50 Hz pevným pohyblivým kabelem ve kterém je osazen jistič (chránič).

Schéma zapojení:



Obrázek 8

2.2.2 ELEKTROINSTALACE PRO: OKCE 160 S, OKCE 200 S, OKCE 250 S, OKCE 300 S, OKCE 400 S, OKCE 500 S

Ohřivač vody a zásobník teplé vody je nutno dovybavit univerzální elektrickou topnou jednotkou s pevným nebo volitelným výkonem topných těles. Topná jednotka se skládá z příruby, k níž jsou přivařeny jedna nebo tři jímky pro keramická topná tělesa a jímka pro čidla regulace (viz. Obrázek 9, Obrázek 10, Obrázek 11). Jednotka je upevněna 12 šrouby M12 o rozteči 210 mm. V krytu elektroinstalace je umístěn provozní a bezpečnostní termostat, kontrolka chodu ohřivače a průchodka přívodního vodiče.



Čidla musejí být v jímce zasunuta na doraz, v pořadí nejprve provozní, poté bezpečnostní termostat.

Výkon topné jednotky lze volit podle požadované doby ohřevu nebo podle připojovacích možností rozvodu elektrické energie v místě užívání.

Parametry elektrické topné jednotky pro:

OKCE 160 S, OKCE 200, OKCE 250, OKCE 300 S, OKCE 400 S, OKCE 500 S

TYP	VÝKON [kW]	NAPĚTÍ [V/Hz]	ZÁSTAVBOVÁ DÉLKA L [mm]	ELEKTRICKÉ KRYTÍ	HMOTNOST [kg]	UCHYCENÍ
TPK 210 – 12/2,2 kW	2,2	1 PE-N ~ 230 V/50 Hz	440	IP 42	6,6	12 x M12
TPK 210 – 12/3-6 kW	3 - 4 - 6	3 PE-N ~ 400 V/50 Hz	440	IP 42	12	12 x M12
TPK 210 – 12/5-9 kW	5 - 7 - 9	3 PE-N ~ 400 V/50 Hz	550	IP 42	13,6	12 x M12
TPK 210 – 12/12 kW	12	3 PE-N ~ 400 V/50 Hz	550	IP 42	14	12 x M12

Tabulka 9

Po zapojení ohřivače (zásobníku teplé vody) na elektrickou síť topné těleso ohřívá vodu. Vypínání a zapínání tělesa je regulováno termostatem. Termostat je možné nastavit podle potřeby od 5 °C do 75 °C. Doporučujeme nastavení teploty užitkové vody maximálně na 60 °C. Tato teplota zajišťuje optimální provoz ohřivače (zásobníku teplé vody) a dochází při ní ke snížení tepelných ztrát a úspoře elektrické energie. Po dosažení nastavené teploty rozepne termostat elektrický obvod a tím přeruší ohřev vody. Kontrolka signalizuje těleso v provozu (svítí) a těleso mimo provoz (kontrolka zhasne).



Při delším vyřazení ohříváče (zásobníku teplé vody) z provozu je možné v zimním období nastavit termostat na značku „sněhová vločka“ proti zamrznutí nebo vypnout přívod elektrického proudu do ohříváče (zásobníku teplé vody).



Připojení, opravy a kontroly elektrické instalace může provádět jen podnik (osoba) oprávněný k této činnosti. Odborné zapojení musí být potvrzeno na záručním listě

Při instalaci v koupelnách, prádelnách, umývárkách a sprchách je nutné postupovat podle platné normy.

Dodržujte ochranu proti úrazu elektrickým proudem podle platné normy.

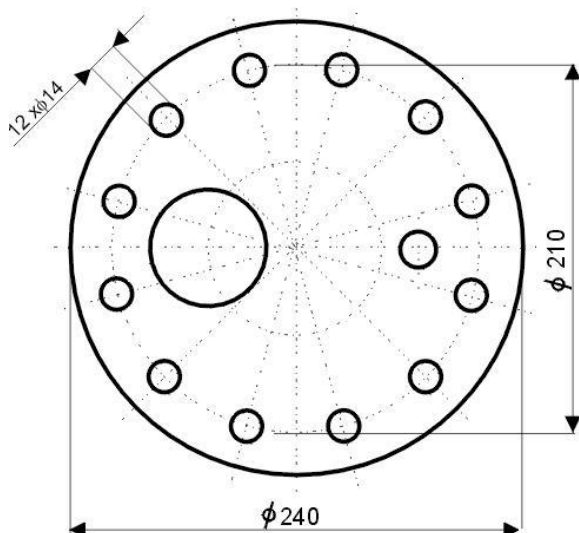
Ohříváč (zásobník teplé vody) se připojuje k elektrické síti pevným pohyblivým kabelem, v němž je osazen jistič (chránič).

Stupeň krytí elektrických částí ohříváče je IP 44.

Topná jednotka - příruby

OKCE 160 S, OKCE 200, OKCE 250, OKCE 300 S, OKCE 400 S, OKCE 500 S

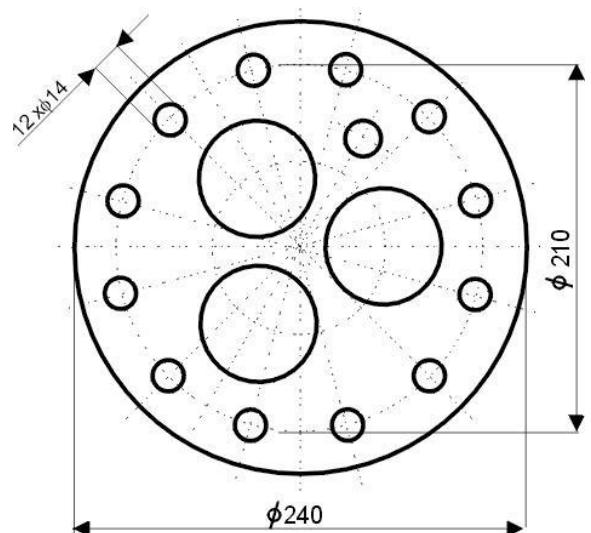
TPK 210 - 12/2,2 kW



Uchycení 12 x M12

Obrázek 9

TPK 210 - 12/3-6 kW



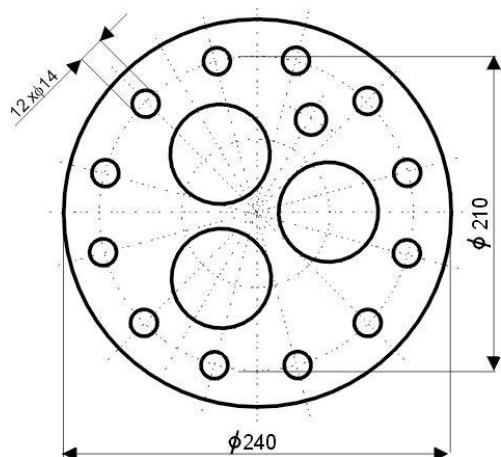
Uchycení 12 x M12

Obrázek 10

OKCE 300 S, OKCE 400 S, OKCE 500 S

TPK 210 – 12/5-9 kW

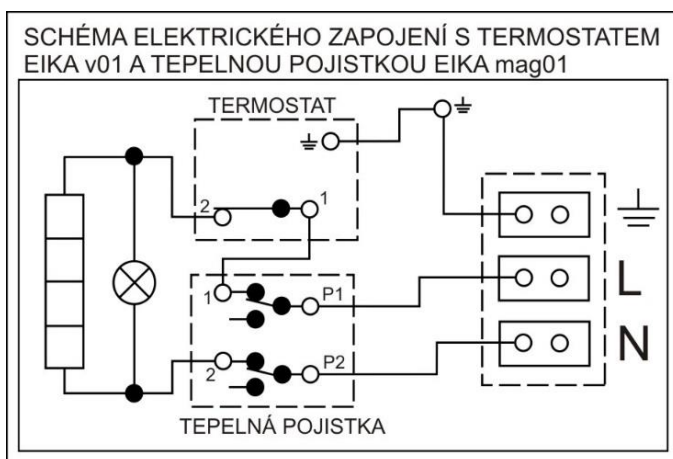
TPK 210 – 12/12 kW



Obrázek 11

Schéma zapojení

Topná jednotka 2,2 kW



Obrázek 12

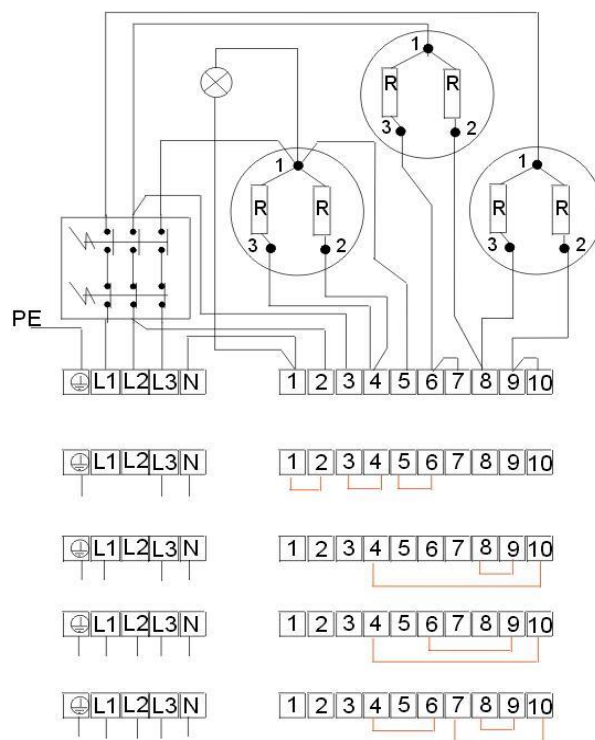
Schéma zapojení

Topná jednotka 3-6 kW

Topná jednotka 3-6 kW umožňuje univerzální 4 druhy zapojení podle požadované doby ohřevu nebo možností elektrické sítě v místě užívání.

TPK 3-6 kW R ~ 1 kW

Dosažení zvoleného výkonu topné jednotky se dosáhne připojením přívodního vodiče na svorkovnici L1, L2, L3, N a propojením svorek na svorkovnici 1-10 podle následujících schémat:



3 kW 1 PE - N AC 230 V / 50 Hz

3 kW 2 PE - N AC 400 V / 50 Hz

4 kW 3 PE - N AC 400 V / 50 Hz

6 kW 3 PE - N AC 400 V / 50 Hz

Obrázek 13

Topná jednotka:

TPK 210 - 12/5-9 kW

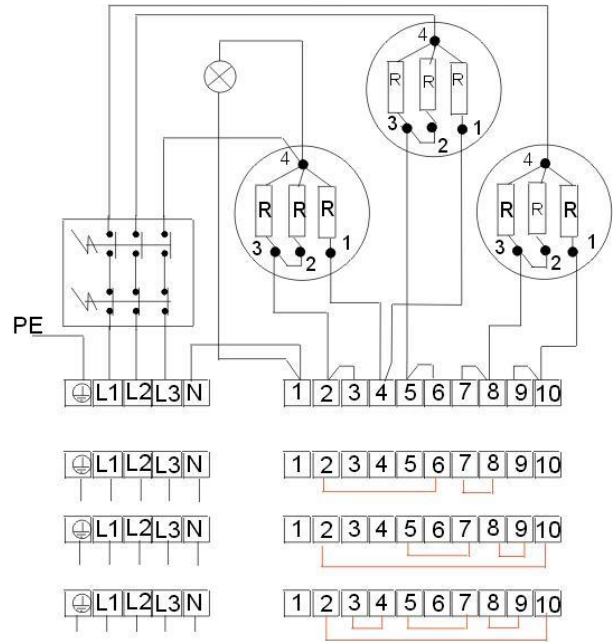
TPK 5-9 kW R ~ 1 kW

TPK 5-9 kW

5 kW 3 PE - N AC 400 V / 50 Hz

7 kW 3 PE - N AC 400 V / 50 Hz

9 kW 3 PE - N AC 400 V / 50 Hz



Obrázek 14

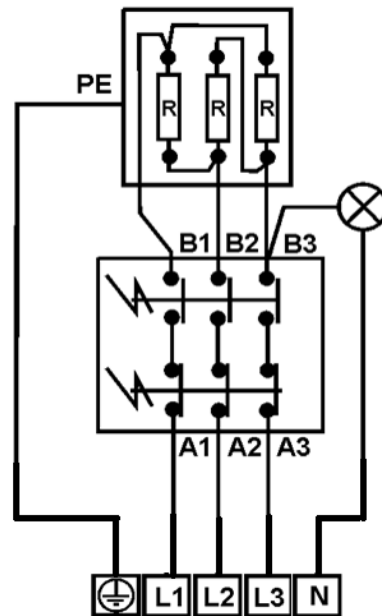
Topná jednotka:

TPK 210 - 12/12 kW

TPK 12 kW R ~ 1,33 kW

TPK 12 kW

12 kW 3 PE - N AC 400 V / 50 Hz



Obrázek 15

2.2.3 ELEKTROINSTALACE POUZE PRO: OKCE 300 S, OKCE 400 S, OKCE 500 S, OKCE 750 S, OKCE 1000 S

Použití topných jednotek

Objem	Rozměr příruby	Doba ohřevu z 10 °C na 60 °C [hod]							
l	mm	8	6	5	4	3	2,5	2	1,5
750	Příruba Ø150	RDU 18-6	RDW 18-7,5	RDW 18-10	RSW 18-12	RSW-18-15			
	příruba Ø225		SE 377-8	SE 378-9,5	SE 377-11	SE 378-14	SE 377-16	SE 378-19	
1000	příruba Ø150	RDW 18-7,5	RDW 18-10	RSW 18-12	RSW 18-15				
	příruba Ø225	SE 377-8	SE 378-9,5	SE 377-11	SE 378-14	SE 377-16	SE 378-19		

Objem	Rozměr příruby	Doba ohřevu z 10 °C na 60 °C [hod]							
l	mm	8	6	5	4	3	2,5	2	1,5
300	příruba Ø210	RDU 18-2,5	RDU 18-3	RDU 18-3,8	RDU 18-5	RDU 18-6	RDW 18-7,5	RDW 18-10	
400	příruba Ø210	RDU 18-3	RDU 18-3,8	RDU 18-5	RDU 18-6	RDW 18-7,5	RDW 18-10	RSW 18-12	RSW 18-15
500	příruba Ø210	RDU 18-3,8	RDU 18-5	RDU 18-6	RDW 18-7,5	RDW 18-10	RSW 18-12	RSW 18-15	

Tabulka 10

Elektrické topné jednotky REU, RDU a RSW lze pomocí redukční příruby 210/150 montovat do ohřivačů a zásobníků o objemech 300,400 a 500 litrů.

Elektrické topné jednotky REU, RDU a RSW lze pomocí redukční příruby 225/150 montovat do zásobníků o objemech 750 a 1000 litrů.

Typ	Výkon [kW]	Zapojení	Délka tělesa [mm]	Hmotnost [kg]
REU 18 - 2,5	2,5	1 PE-N AC 230 V / 50 Hz	450	3
RDU 18 - 2,5	2,5	3 PE-N AC 400 V / 50 Hz	450	3,3
RDU 18 - 3	3	3 PE-N AC 400 V / 50 Hz	450	3,4
RDU 18 - 3,8	3,8	3 PE-N AC 400 V / 50 Hz	450	3,5
RDU 18 - 5	5	3 PE-N AC 400 V / 50 Hz	450	3,5
RDU 18 - 6	6	3 PE-N AC 400 V / 50 Hz	450	3,5
RDW 18 - 7,5	7,5	3 PE-N AC 400 V / 50 Hz	450	3,7
RDW 18 - 10	10	3 PE-N AC 400 V / 50 Hz	450	4
RSW 18 - 12	12	3 PE-N AC 400 V / 50 Hz	530	4
RSW 18 - 15	15	3 PE-N AC 400 V / 50 Hz	630	4,2
SE 377*	8,0-11-16	3 PE-N AC 400 V / 50 Hz	610	8
SE 378*	9,5-12,7-19	3 PE-N AC 400 V / 50 Hz	740	11,5

* Pouze pro zásobníky 750 a 1000 litrů

Tabulka 11

Objem	Doba ohřevu z 10 °C na 60 °C [hod]							
l	8	6	4,5	3,5	3	2,5	1,8	1,4
300	TPK 210/2,2	TPK 210/3-6	TPK 210/3-6	TPK 210/5-9	TPK 210/3-6	TPK 210/5-9	TPK 210/5-9	TPK 210/12
Zapojení	2,2 kW	3 kW	4 kW	5 kW	6 kW	7 kW	9 kW	12 kW

Tabulka 12

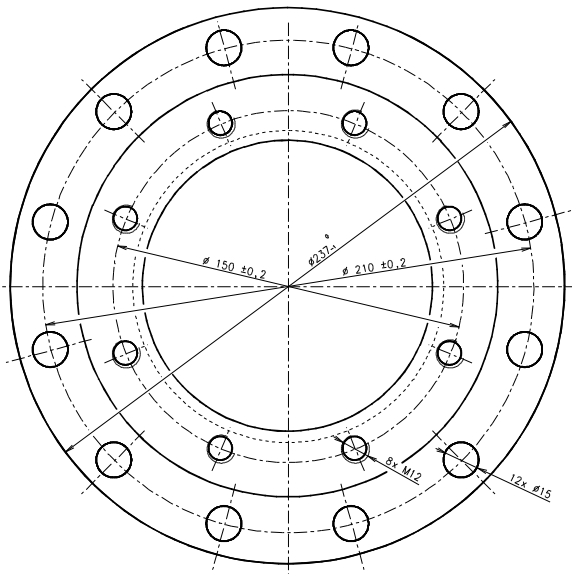
Objem	Doba ohřevu z 10 °C na 60 °C [hod]							
l	11,3	8	6	4,7	4	3,4	2,6	2
400	TPK 210/2,2	TPK 210/3-6	TPK 210/3-6	TPK 210/5-9	TPK 210/3-6	TPK 210/5-9	TPK 210/5-9	TPK 210/12
Zapojení	2,2 kW	3 kW	4 kW	5 kW	6 kW	7 kW	9 kW	12 kW

Tabulka 13

Objem	Doba ohřevu z 10 °C na 60 °C [hod]							
l	14,1	9,8	7,5	6	5	4,2	3,3	2,5
500	TPK 210/2,2	TPK 210/3-6	TPK 210/3-6	TPK 210/5-9	TPK 210/3-6	TPK 210/5-9	TPK 210/5-9	TPK 210/12
Zapojení	2,2 kW	3 kW	4 kW	5 kW	6 kW	7 kW	9 kW	12 kW

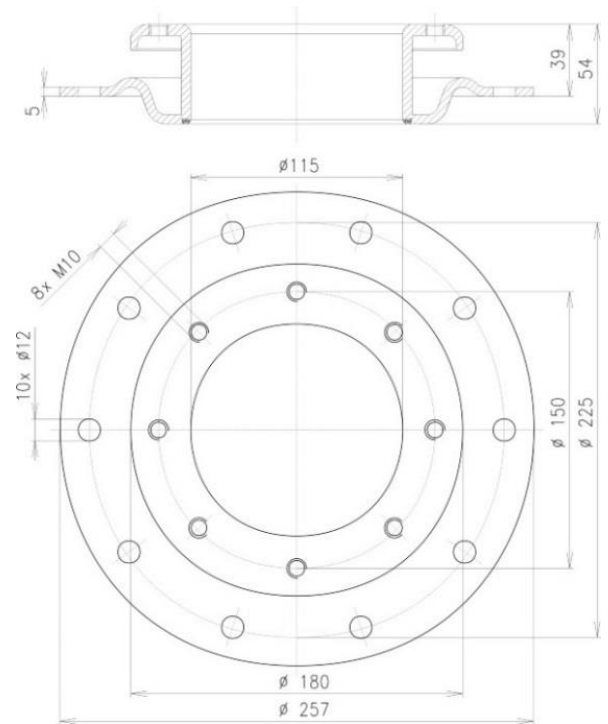
Tabulka 14

Redukční příruba 210 / 150



Obrázek 16

Redukční příruba 225 / 150



Obrázek 17

2.2.4 VODOVODNÍ INSTALACE



Tlaková voda se připojuje k trubkám se závitem 3/4" ve spodní části ohřivače (zásobníku teplé vody). Modrá - přívod studené vody, červená - vývod teplé vody. Pro případné odpojení ohřivače (zásobníku teplé vody) je nutné na vstupy a výstupy užitkové vody namontovat šroubení Js 3/4". Pojistný ventil se montuje na přívod studené vody označený modrým kroužkem.



Každý tlakový ohřivač (zásobník teplé vody) teplé užitkové vody musí být vybaven membránovým pružinou zatíženým pojistným ventilem. Jmenovitá světlost pojistných ventilů se určuje podle normy. **Ohřivače 300 l jsou dodávány bez pojišťovacího ventilu.** Pojistný ventil musí být dobře přístupný, co nejbližší ohřivače (zásobníku teplé vody). Přívodní potrubí musí mít min. stejnou světlost jako pojistný ventil. Pojistný ventil se umísťuje tak vysoko, aby byl zajištěn odvod překapávající vody samospádem. Doporučujeme namontovat pojistný ventil na odbočnou větev. Snadnější výměna bez nutnosti vypouštět vodu z ohřivače (zásobníku teplé vody). Pro montáž se používají pojistné ventily s pevně nastaveným tlakem od výrobce. Spouštěcí tlak pojistného ventilu musí být shodný s max. povoleným tlakem ohřivače (zásobníku teplé vody) a při nejmenším o 20 % tlaku větší, než je max. tlak ve vodovodním řádu (Tabulka 15). V případě, že tlak ve vodovodním řádu přesahuje tuto hodnotu, je nutné do systému vřadit redukční ventil. **Mezi ohřivačem (zásobníkem teplé vody) a pojistným ventilem nesmí být zařazena žádná uzavírací armatura.** Při montáži postupujte dle návodu výrobce pojistného zařízení. Každý samostatně uzavíratelný ohřivač (zásobník teplé vody) musí být vybaven na přívodu studené vody uzávěrem, zkušebním kohoutem nebo zátkou pro kontrolu funkce zpětné armatury, zpětnou armaturou a pojistným ventilem. Ohřivače a zásobníky teplé vody nad 200 litrů také tlakoměrem.



Před každým uvedením pojistného ventilu do provozu je nutné vykonat jeho kontrolu. Kontrola se provádí ručním oddálením membrány od sedla, pootočením knoflíku odtrhovacího zařízení vždy ve směru šipky. Po pootočení musí knoflík zapadnout zpět do zářezu. Správná funkce odtrhovacího zařízení se projeví odečením vody přes odpadovou trubku pojistného ventilu. V běžném provozu je nutné vykonat tuto kontrolu nejméně jednou za měsíc a po každém odstavení ohřivače (zásobníku teplé vody) z provozu delším než 5 dní. Z pojistného ventilu může odtokovou trubkou odkapávat voda, trubka musí být volně otevřena do atmosféry, umístěna souvisle dolů a musí být v prostředí bez výskytu teplot pod bodem mrazu. Při vypouštění ohřivače (zásobníku teplé vody) použijte doporučený vypouštěcí ventil. Nejprve je nutné uzavřít přístup vody do ohřivače (zásobníku teplé vody).

Potřebné tlaky zjistíte v následující - Tabulka 15. Pro správný chod pojistného ventilu musí být vestavěn na přívodní potrubí zpětný ventil, který brání samovolnému vyprázdnění ohřivače (zásobníku teplé vody) a pronikání teplé vody zpět do vodovodního řádu. Doporučujeme co nejkratší rozvod teplé vody od ohřivače (zásobníku teplé vody), čímž se sníží tepelné ztráty. Mezi ohřivač (zásobník teplé vody) a každé přívodní potrubí musí být montován alespoň jeden rozebíratelný spoj. Je nutné používat odpovídající potrubí a armatury s dostatečně dimenzovanými maximálními hodnotami teplot a tlaků.

Ohřivače (zásobníky teplé vody) musí být opatřeny vypouštěcím ventilem na přívodu studené užitkové vody do ohřivače (zásobníku teplé vody) pro případnou demontáž nebo opravu.

Při montáži zabezpečovacího zařízení postupujte dle normy

SPOUŠTĚCÍ TLAK POJISTNÉHO VENTILU [MPa]	PŘÍPUSTNÝ PROVOZNÍ PŘETLAK OHŘÍVAČE / ZÁSOBNÍKU VODY [MPa]	MAXIMÁLNÍ TLAK V POTRUBÍ STUDENÉ VODY [MPa]
0,6	0,6	do 0,48

Tabulka 15

2.3 DALŠÍ INFORMACE



Ohřivače a zásobníky teplé vody o objemu 300 - 1000 litrů jsou na spodní dřevěnou paletu přišroubovány zespodu šrouby M12. Po uvolnění ohřivače (zásobníku teplé vody) z palety a před jeho uvedením do provozu je třeba nainstalovat 3 stavitelné nožičky dodávané jako příslušenství výrobku. Pomocí těchto nožiček je možné zajistit kolmou polohu ohřivače (zásobníku teplé vody) vůči základně v rozmezí 10 mm.

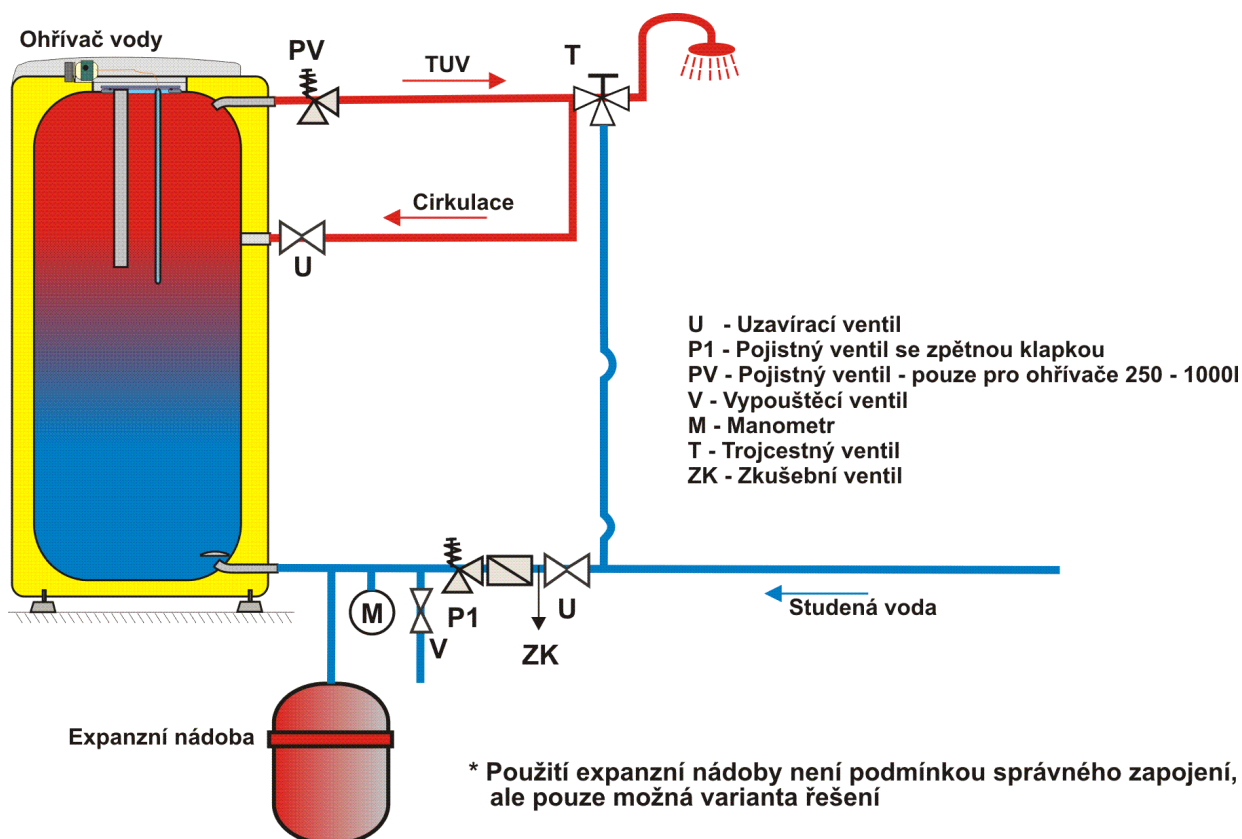
2.4 PRVNÍ UVEDENÍ DO PROVOZU

Po připojení ohřivače (zásobníku teplé vody) k vodovodnímu řádu, elektrické síti a po přezkoušení pojistného ventilu (podle návodu přiloženého k ventilu) lze uvést ohřivač (zásobník teplé vody) do provozu. Před zapojením do elektřiny musí být zásobník naplněn vodou. Proces prvního ohřevu musí provést koncesovaný odborník a musí ho kontrolovat. Odtoková trubka horké vody jakož i části bezpečnostní armatury mohou být horké.

Postup:

- zkontrolovat vodovodní a elektrickou instalaci. Zkontrolovat správné umístění čidel provozních termostatů. Čidla musejí být v jímce zasunuta na doraz, v pořadí nejprve provozní, poté bezpečnostní termostat;
- otevřít ventil teplé vody mísící baterie;
- otevřít ventil přívodního potrubí studené vody k ohřivači (zásobníku teplé vody);
- jakmile začne voda ventilem pro teplou vodu vytékat, je plnění ohřivače (zásobníku teplé vody) ukončeno a ventil je třeba uzavřít;
- projeví-li se netěsnost víka příruby, je třeba dotáhnout šrouby víka příruby;
- příšroubovat kryt elektrické instalace;
- při zahájení provozu ohřivač (zásobník teplé vody) propláchnout až do vymizení zákalu;
- řádně vyplnit záruční list.

PŘIPOJENÍ OHŘÍVAČE VODY A ZÁSOBNÍKU TEPLÉ VODY K VODOVODNÍMU SYSTÉMU



Obrázek 18

Ohřivače (zásobníky teplé vody) s objemem větším než 200 litrů se na výstupním potrubí teplé vody opatřují kombinovanou teplotní a tlakovou pojistnou armaturou podle ČSN EN 1490, nebo teplotní pojistnou armaturou opatřenou čidlem teploty vody umístěnými v ohřivači (zásobníku teplé vody), nebo dalším pojistným ventilem DN 20 a otevíracím přetlakem shodným jako je max. provozní přetlak nádoby ohřivače (zásobníku teplé vody). Tento pojistný ventil nenahrazuje pojistný ventil na přívodu studené vody. Mezi pojistným ventilem a ohřivačem (zásobníkem teplé vody) se nesmí umístit žádná uzavírací, zpětná armatura ani filtr.

2.5 ČIŠTĚNÍ OHŘÍVAČE A VÝMĚNA ANODOVÉ TYČE

Opakovaným ohřevem vody se na stěnách smaltované nádoby, a hlavně na víku příruby usazuje vodní kámen. Usazování je závislé na tvrdosti ohřívání vody, na její teplotě a na množství vypotřebované teplé vody.



Doporučujeme po dvouletém provozu kontrolu a případné vyčištění nádoby od vodního kamene, kontrolu a případnou výměnu anodové tyče.

Životnost anody je teoreticky vypočtena na dva roky provozu, mění se však s tvrdostí a chemickým složením vody v místě užívání. Na základě této prohlídky je možné stanovit termín další výměny anodové tyče. Vyčištění a výměnu anody svěřte firmě, která provádí servisní službu. Při vypouštění vody z ohřivače musí být otevřený ventil mísící baterie pro teplou vodu, aby v nádobě ohřivače nevznikl podtlak, který by zamezil vytékání vody.



K zamezení tvorby bakterií (např. Legionelly pneumophily) se doporučuje u zásobníkových ohřevů v bezpodmínečně nutných případech na přechodnou dobu periodicky zvyšovat teplotu TUV nejméně na 70 °C. Možný je i jiný způsob dezinfekce TUV.

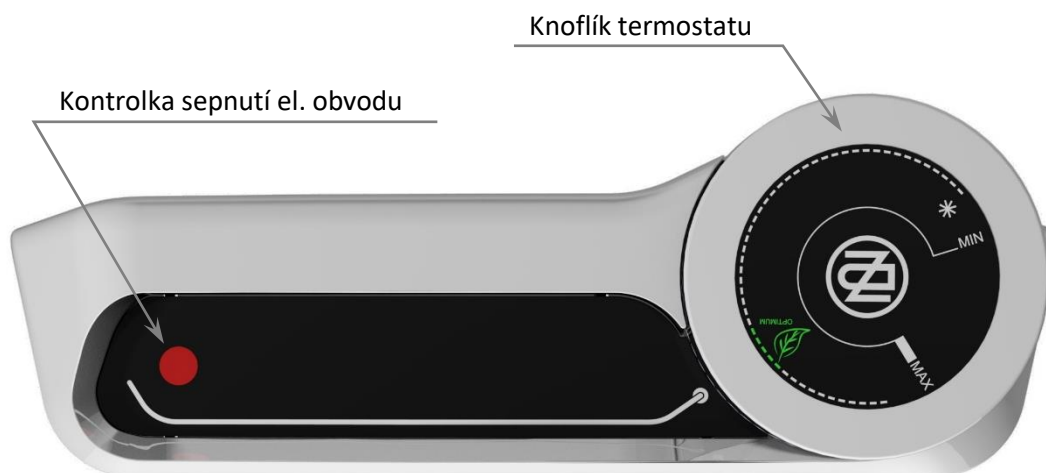
2.6 NÁHRADNÍ DÍLY

- | | | |
|--------------------------------|-------------------------------|------------------------------|
| - víko příruby | - těsnění víka příruby | - sada šroubů M12 (nebo M10) |
| - termostat a tepelná pojistka | - hořčíková anoda | - izolační kryt příruby |
| - kontrolky s vodiči | - ovládací knoflík termostatu | - teploměr kapilárový |
| - topné těleso | | |

Při objednávce náhradních dílů uvádějte název dílu, typ a typové číslo ze štítku ohřivače (zásobníku teplé vody).

3 OBSLUHA TERMOSTATU

3.1 OBSLUŽNÁ ZAŘÍZENÍ OHŘÍVAČE OKCE 100 - 125 S/2,2 KW



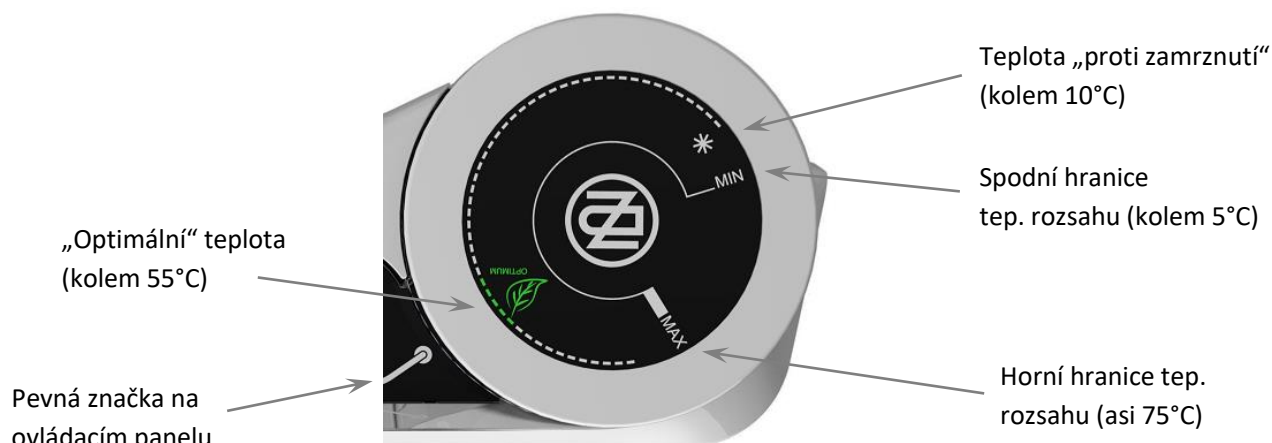
Obrázek 19



Termostat, ani žádná jiná část ovládacího panelu, není nosnou částí, která by mohla být použita pro jakoukoli manipulaci s ohřivačem.

3.1.1 NASTAVENÍ TEPLoty

Teplota vody se nastavuje otočením knoflíku termostatu. Požadovaný symbol se nastaví proti pevnému bodu na ovládacím panelu (Obrázek 20).



Obrázek 20



Nastavení knoflíku termostatu na levý doraz neznamená trvalé vypnutí topného tělesa. Při provozu ohřívače bez blokování denní sazby nedoporučujeme nastavovat teplotu nad 55 °C. Zvolte maximálně symbol „OPTIMUM“.

3.2 NEJČASTĚJŠÍ PORUCHY FUNKCE A JEJICH PŘÍČINY

PROJEV PORUCHY	KONTROLKA	ŘEŠENÍ
Voda je studená	<ul style="list-style-type: none">svítí	<ul style="list-style-type: none">porucha topného tělesanehřejí všechna tělesa
Voda je málo teplá	<ul style="list-style-type: none">svítí	<ul style="list-style-type: none">porucha některého tělesaporucha jedné spirály v tělese
Voda je studená	<ul style="list-style-type: none">nesvítí	<ul style="list-style-type: none">porucha provozního termostatubezpečnostní termostat vypnul přívod elektrické energiepřerušení dodávky elektrické energie mimo ohřívač
Teplota vody neodpovídá nastavené teplotě na ovladači		<ul style="list-style-type: none">porucha termostatu

Tabulka 16



Nepokoušejte se závadu sami odstranit. obraťte se buď na odbornou, nebo servisní službu. Odborníkovi postačí často jen málo k odstranění závady. Při sjednávání opravy sdělte typové označení a výrobní číslo, které najdete na výkonovém štítku Vašeho ohříváče (zásobníku teplé vody).

4 DŮLEŽITÁ UPOZORNĚNÍ

4.1 INSTALAČNÍ PŘEDPISY



Bez potvrzení odborné firmy o provedení elektrické a vodovodní instalace je záruční list neplatný.

Je třeba pravidelně kontrolovat ochrannou hořčikovou anodu a v případě potřeby ji vyměnit.

Mezi ohříváčem (zásobníkem teplé vody) a pojistným ventilem nesmí být zařazena žádná uzavírací armatura.

Při přetlaku ve vodovodním řádu vyšším jak 0,48 MPa se musí zařadit před pojistný ventil ještě ventil redukční.

Všechny výstupy teplé vody musí být vybaveny mísicí baterií.

Před prvním napuštěním vody do ohříváče (zásobníku teplé vody) doporučujeme dotáhnout matice přírubového spoje nádoby.

Jakákoliv manipulace s termostatem kromě přestavení teploty ovládacím knoflíkem není dovolena.

Veškerou manipulaci s elektrickou instalací, seřizení a výměnu regulačních prvků provádí pouze servisní podnik.

Pokud ohříváč (zásobník teplé vody) nepoužíváte delší dobu než 24 hodin, popř. je-li objekt s ohříváčem (zásobníkem teplé vody) bez dozoru osob, uzavřete přívod studené vody do ohříváče.

Ohříváč (zásobník teplé vody) se smí používat výlučně v souladu s podmínkami uvedenými na výkonovém štítku a pokyny pro elektrické zapojení.



Elektrická i vodovodní instalace musí respektovat a splňovat požadavky a předpisy v zemi použití!

4.2 POKYNY PRO DOPRAVU A SKLADOVÁNÍ

Zařízení musí být přepravováno a uskladněno v suchém prostředí, chráněno před povětrnostními vlivy, v rozmezí teplot -15 °C až +50 °C. Při nakládce a vykládce je třeba se řídit pokyny uvedenými na obalu.



Vlivem transportu a tepelných dilatací může u ohřivačů (zásobníků teplé vody) s výměníkem docházet k odpadávání přebytečného smaltu na dno nádoby. Tento jev je naprosto běžný a na kvalitu a životnost ohřivače (zásobníku teplé vody) nemá vliv. Určující je vrstva smaltu, která zůstane na nádobě. DZD má s tímto jevem dlouholeté zkušenosti a není důvodem reklamace.

4.3 LIKVIDACE OBALOVÉHO MATERIÁLU A NEFUNKČNÍHO VÝROBKU

Za obal, ve kterém byl výrobek dodán, byl uhrazen servisní poplatek za zajištění zpětného odběru a využití obalového materiálu. Servisní poplatek byl uhrazen dle zákona č. 477/2001 Sb. ve znění pozdějších předpisů u firmy EKO-KOM a.s. Klientské číslo firmy je F06020274. Obaly z ohřivače a zásobníku vody odložte na místo určené obcí k ukládání odpadu. Vyřazený a nepoužitelný výrobek po ukončení provozu demontujte a dopravte do střediska recyklace odpadů (sběrný dvůr) nebo kontaktujte výrobce.



13-4-2022

5 MONTÁŽNÍ NÁVOD PRO IZOLACI SE ZIPOVÝM UZÁVĚREM

(týká se pouze zásobníků teplé vody o objemu 750 a 1000 litrů))

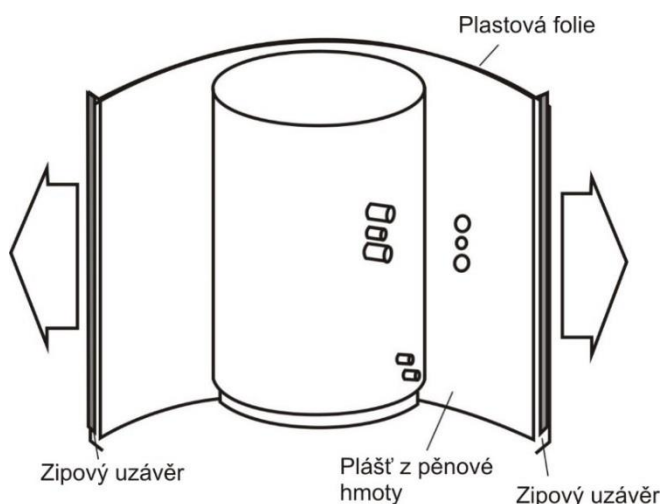
Montáž izolace lze provádět jen ve dvou osobách, u větších zásobníků ve třech a smí se provádět v prostorách s teplotou nejméně 18 °C.

Je-li izolace vybavena izolací dna nádoby, musí být montována jako první. Potom se vloží izolace kolem zásobníku tak, aby respektovala předlisované otvory izolace. Mírným tahem ve směru šipek se poté přitáhnou obě strany zipové izolace (viz. Obrázek 21), aby se izolace neshrnula a otvory v izolaci se kryly se vstupy a výstupy na zásobníku teplé vody. Musí být zajištěno, aby obě poloviny zipového uzávěru před uzavřením nebyly od sebe vzdáleny více jak 20 mm (viz. Obrázek 22). Při uzavření nesmí vniknout žádná pěna do zipového uzávěru.

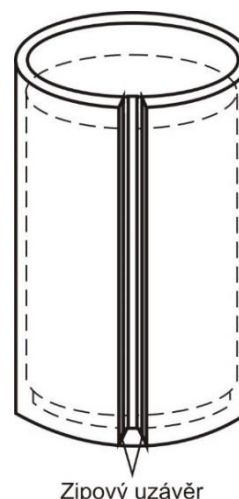
Poté, co je izolační plášť správně nasazen a zipový uzávěr uzavřen, nasadí se vrchní víko z pěnové hmoty a přetáhne se foliový kryt, případně víko z umělé hmoty. Případně je možné přilepit krytky vývodů na místa připojení (viz. Obrázek 23).

Izolace se smí skladovat jen v suchých prostorech.

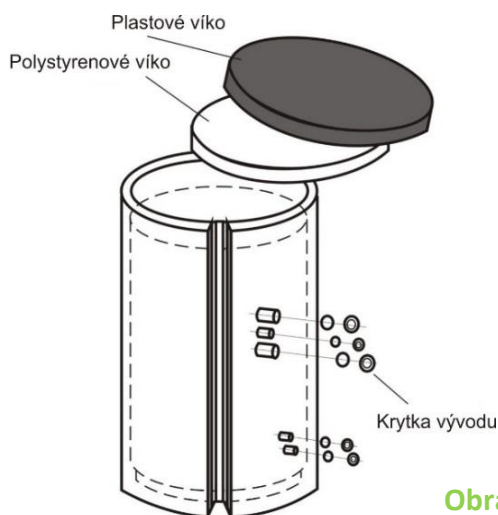
Za škody vzniklé nerespektováním tohoto návodu nepřebíráme žádné ručení.



Obrázek 21



Obrázek 22



Obrázek 23