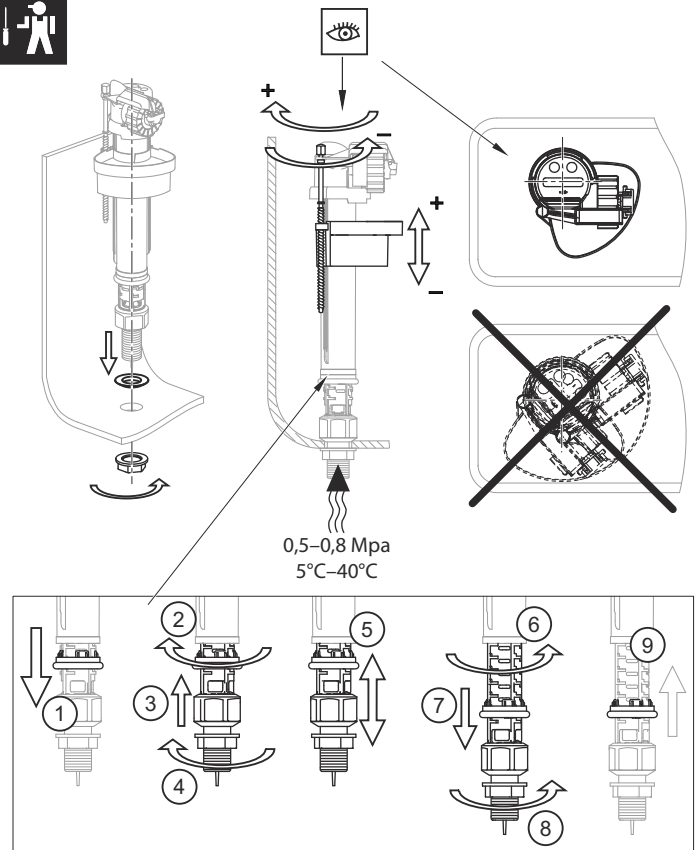
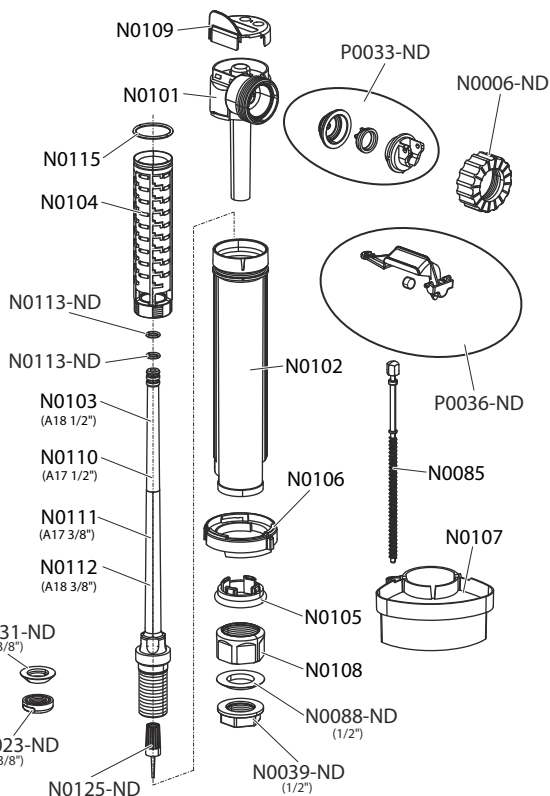
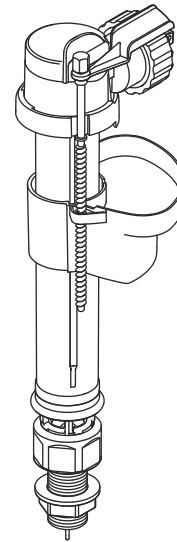
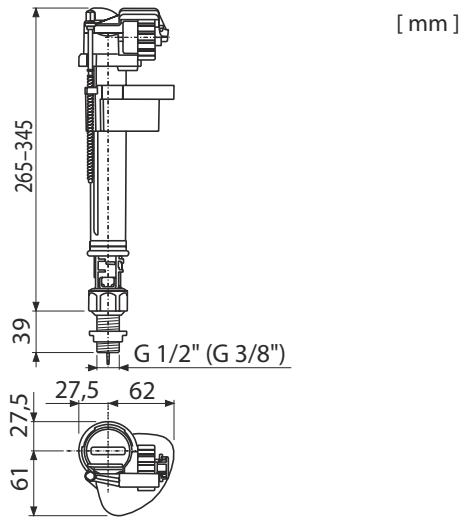




A17-1/2" ■ A17-3/8" ■ A18-1/2" ■ A18-3/8"



ČZ MONTÁŽ A NASTAVENÍ: Ventil musí být instalován ve svislé poloze, přitažen ke stěně WC nádrže maticí N023 (N039). Výška hladiny vody v nádrži se nastavuje výškou polohy plováku N107 pomocí polohovací šroubu N085. V přítokové části tělesa ventilu je vsunuto plastové sítko N125 na zachycení případných nečistot ve vodě. Pro snadné vyjmutí je sítko opatřeno stopkou. Montážní závit ventilu G1/2" (G3/8") je uzpůsoben pro běžný způsob připojení k vodovodnímu řádu.

UPOZORNĚNÍ PRO UŽIVATELE: Při uvedení do provozu se při uzatváření může objevit mírné zadrhnutí, které není na závadu funkčnosti a postupným odvdzdušením ventilu zmizí. Nesprávná funkce ventilu může být způsobena zanesením sítka N125, které je nutno vyjmout a vyčistit. Proto se nedoporučuje, zvláště v domácích vodáren, užívat vodu s drobnými nečistotami. Vodní kámen ze zanesených součástí lehce odstraníme ponořením na 1-1,5 hod. do 5% roztoku octa, běžně užívaného v každé domácnosti. Při opětovné montáži rozobraného ventilu je nutné dodržet správné složení součástí dle nákresu. Náhraza ztracených nebo poškozených dílů je možná pouze originálními díly výrobce, které žadajte u vašeho obchodníka. Při potížích s instalací se obraťte na odbornou firmu. Pozor na kvalitu vody ve vodním řádu. V případě výskytu nečistot a naplavenin ve vodním řádu může dojít k ucpaní a poškození ventilu. Za takto vzniklá poškození nenesie výrobce odpovědnost a nelze na ně uplatňovat záruku.

SK MONTÁŽ A NASTAVENIE: Ventil musí byť inštalovaný v zvislej polohe, pritiažený ku stene WC nádrčky maticou N023 (N039). Výška hladiny vody v nádrži sa nastavuje výškou polohy plaváku N107 pomocou polohovacieho šroubu N085. V prítokovej časti telesa ventilu je vsunuté plastové sítko N125 na zachytenie prípadných nečistôt vo vode. Pre jednoduché vybratie je sítko opatrené stopkou. Montážny závit ventilu G1/2" (G3/8") je prispôbovaný pre bežný spôsob pripojenia k vodovodnému rádu.

UPOZORNENIE PRE UŽIVATEĽOV: Pri uvedení do činnosti sa pri uzatváraní môže objaviť mierne zadrhnutie, ktoré nie je na závalu funkčnosti a postupným odvdzdušením ventilu zmizne. Nesprávna funkcia ventilu môže byť spôsobená zanesením sítka N125, ktoré je nutné vybrať a vyčistiť. Preto sa nedoporučuje, zvlášť v domácich vodárňach, používať vodu s drobnými nečistotami. Vodný kameň zo zanesených častí ľahko odstránime ponorením na 1-1,5 hod. do 5% roztoku octa, bežne užívaného v každej domácnosti. Pri opätovnej montáži rozobraného ventilu je nutné dodržať správne zloženie častí podľa nákresu. Náhraza stratených alebo poškodených dielov je možná len s originálnymi dielcami výrobcu, ktoré žiadate u vášho obchodníka. Pri problémoch s inštaláciou sa obraťte na odbornú firmu. Pozor na kvalitu vody vo vodnom poriadku. V prípade výskytu nečistôt a naplavenín vo vodnom poriadku môže dôjsť k upchaniu a poškodeniu ventilu. Za takto vzniknuté poškodenie nenesie výrobca zodpovednosť a nemožno na ne uplatňovať záruku.

| RU МОНТАЖ И УСТАНОВКА: Клапан должен быть установлен по возможности в горизонтальном положении, прикреплен к стенке WC бака гайкой N023 (N039). Уровень воды в баке настраивлен высотой поплавка N107 с помощью регулировочного винта N085. В притягивающей части клапана находится пластиковое ситечко N125 для очистки воды. Резьба на клапане G1/2" (G3/8") сделана для обычного способа соединения с водопроводом.

МЕРЫ ПРЕДОСТОРОЖНОСТИ: В рабочем состоянии при закрытии может появиться слабое дребезжание, которое не влияет на работоспособность, а постепенно прекратится. Плохая работа клапана может быть вызвана загрязнением ситечки N125, которое нужно вынуть и очистить. Водяной камень в загрязненных областях можно легко отстранить если их положить на 1-1,5 часа в 5% раствор уксуса. При повторной сборке необходимо соблюдать правильность сборки, как показано на рисунке. Замена потертых или поврежденных деталей возможна только оригинальными деталями производителя, которые вам предложит ваш продавец. При затруднениях с установкой обратитесь в квалифицированную сервисную службу. Особое внимание к качеству воды. В случае присутствия грязи или других нечистот в водопроводе может засорен и поврежден клапан. В результате этого ущерба производитель ответственности не несет и подобные случаи не покрываются гарантией.

| EN ASSEMBLY AND ADJUSTMENT: The valve should be installed in a horizontal position, with the outlet pipe in a perpendicular position, attached to the cistern wall. The water level in the cistern is adjusted by the height of the float, aided by a regulating threading. Insert the plastic Filter into the inlet part, to catch any dirt and water impurities. The assembly thread of valve G1/2"(G3/8") is adjusted for connecting to common water pipes.

NOTICE FOR USERS: After you have installed the valve, you may notice a small vibration. Do not be alarmed, this is normal and will disappear gradually once the air is bled through the valve. Poor performance of the valve can occur due to clogging of the Filter, in which case you should remove and clean it. This is why we do not recommend, especially in domestic plumbing, water with small impurities. Calcium stones from blocked parts can easily be removed by soaking the Filter in a 5% Common Vinegar solution for 1-1.5 hours. Regular maintenance is recommended to ensure the valve remains in good working order, as shown in the drawings. Only original manufacturers parts should be used during repair or maintenance, and these are available from your local retailer. In the event of any problems, please contact a qualified professional. Special attention should be given to the quality of water in the public water supply. In the case of dirt and silt in the water supply then it may cause clogging and damage to the valve. In this case, the damage or breakdown is not the responsibility of the manufacturer and the warranty will not cover these cases.

| DE MONTAGE UND EINSTELLUNG: Das Ventil muss waagrecht montiert werden, falls möglich, das Auslaßrohr stets senkrecht, an der Wand des WC-Behälters mit der Mutter N023 (N039) fest angezogen. Der Wasserstand im Behälter wird über Höheanlage des Schwimmers mit Hilfe der Verstellerschraube N085 eingestellt. Im Zulaufbereich des Ventilkörpers ist das Kunststoffsieb N125 eingeschoben, um eventuelle Verunreinigungen aufzufangen. Für einfließen Herausnehmen ist das Sieb mit einem Schaufel versehen. Das Montagegewinde des Ventils G 1/2"(G3/8") ist für übliche Anschlussart an den Wasserstrang angepaßt.

BENUTZERHINWEIS: Eine falsche Funktion des Ventils kann durch Verschmutzung des SiebsN125 verursacht werden, das herauszunehmen und zu reinigen ist. Den Wasserstein können wir aus verschmutzten Bauteilen ganz einfach durch Eintauchen für 1-1,5 Std. in eine 5% Lösung vom Essig entfernen, der üblich in jedem Haushalt verwendet wird. Bei Rückmontage des auseinandergenommenen Ventils ist es wichtig, den richtigen Zusammenbau der Bauteile gemäß der Skizze einzuhalten. Ein Ersatz der verlorenen oder beschädigten Teile ist nur durch Originalteile des Herstellers möglich, die bei Ihrem Händler einzuholen sind. Im Falle von Schwierigkeiten jeder Art mit dem Produkt und mit den Beanstandungen wenden Sie sich bitte direkt auf die Servicestelle. Achtung! Beachten Sie unbedingt die Qualität des Wasser und die Sauberkeit der Wasserleitung. Der Ventil kann durch Schmutz und Anschwemmung beschädigt und verstopft sein. Bei solchen Schäden trägt der Hersteller keine Verantwortung und diese Schäden sind nicht durch die Garantie abgedeckt.

| HU SZERELÉS ÉS BEÁLLÍTÁS: A szelepet függőleges helyzetben kell beszerelni. N023 (N039) anyacsavarral a WC tartály falához rögzítve. A vízszintmagasságot a tartályban az N107úszó helyzetének magassága függvényében lehet beállítani, méppedig az N085 helyzetállító csavar segítségével. A szeleptest vízbefolyó részébe egy N125 műanyag szűrő van betolva, amely fel fogja a vízből található esetleges szennyeződésekét. Az egyszerű tisztítás és kiemelés céljából szűrőn nyúlvány található. A szelep G1/2" (G3/8") szerelési menete a vízvezetékhez történő szokásos csatlakozás biztosításának megfelelően van kialakítva. FIGYELMEZTETÉS A FELHASZNÁLÓKNAK: Az üzembe helyezéskor az elzárás közben enyhé rezgőhang léphet fel, amely nem befolyásolja a rendes működést, és a szelep fokozatos légtelentítésével lassan teljesen megszűnik. A szelep helytelen működését a N125 szűrő eldugulása okozhatja, amelyet ilyen esetben ki kell emelni és meg kell tisztítani. Ezért nem javasolt, főleg házi vízművek esetében, apró szennyeződésekkel tartalmazó víz használatát. A vízkövet könnyen eltávolítottuk, ha a szennyezett tartozékokat 1-1,5 óra-ig minden konyhában alkalmazott, megszozott - 5%-os ecetoldatba merítjük. A szűrészedett szelep újrászerelesébe be kell tartani a rajz szerint tartozék-összeállítást. Az elvesztett vagy megsérült részesegységek cseréje kizárólag a gyártó által kínált eredeti alkatrészekkel történhet, melyeket igénylése eladójánál. Ha a szerelés közben probléma merül fel, forduljon szakértő céghez. Vigyázzát a víz minőségére a vízvezetékben. Abban az esetben, ha szennyeződések és üledék keletkezik a vízvezetékben, eldugulhat a vízrendszer. Az ebből eredő árokot nem felelős a gyártó, és nem vonatkozik rájuk a garancia.

| RO MONTAJUL ŞI REGLAREA: Supapa trebuie să fie instalată în poziția verticală, strâns pe peretele rezervorului WC cu piulița N023 (N039). Nivelul apei din rezervorul se reglează prin înălțimea poziției flotorului N107 cu ajutorul surubului de poziționare N085. În partea de alimentare a corpului supapei este introdusă sită din plastic N125 pentru prinderea eventualelor impurități din apă. Pentru o îndepărtare lesnicioasă, sită este prevăzută cu prindere. Filetul de montaj al supapei G1/2" (G3/8") este adaptat pentru modul curent de racordare la rețea de distribuție a apei.

ÎN ATENȚIA UTILIZATORILOR: În momentul punerii în funcționare, la închiderea se poate auzi un sunet zbârnăitor, care nu este semn de problemă a funcționalității și după aerisire treptată va dispărea. Funcționarea încorectă a supapei poate fi cauzată de o sită împiedicată N125, care trebuie scoasă afară și curățată. De aceea nu este recomandat, în doesele la pompa de apă de casă, să fie utilizată apa cu impurități. Calcar de apă din părțile ancransate îndepărtăm simplu prin scufundare pe timp de 1-1,5 ore în soluția 5% de oțet utilizătoare în fiecare casă. La remontarea supapei demontame, trebuie respectată asamblarea corectă a pieselor componente conform desenului. Înlocuirea pieselor pierdute sau deteriorate este posibilă numai cu piese de schimb originale de la producătorul, pe care le puteți comanda la dealerul D-V. În cazul unor probleme cu instalația contactați o firmă de specialitate. Atenție la calitatea apei din rețeaua de alimentare publică. Depunerea impurităților din rețeaua de apă poate deteriora supapa. Deteriorarea produsului în aceste condiții atrage pierderea garanției iar producătorul nu își asumă răspunderea.

| PL MONTAŻ I USTAWIENIE: Zawór powinien zostać instalowany, jeżeli to możliwe w pozycji poziomej, rurą ściekową zawsze w pozycji pionowej dociagnięta do ściany zbornika WC nakretką z powłoka metalu N023 (N039). Wysokość poziomu wody w zbiorniku ustawia się przez wysokość położenia pływaku N107 za pomocą śruby ustawialnej (regulacyjnej) N085. W części dopływowej korpusu zaworu jest wsunięte sitko plastikowe N125 do złapania ewentualnych nieczystości w wodzie. Do łatwego wyjęcia jest sitko wyposażone w stopkę. Gwint montażowy zaworu G1/2" (G3/8") jest przystosowany do normalnego sposobu podłączenia do sieci wodociągowej. OSTRZEŻENIE DLA UŻYTKOWNIKÓW: Przy uruchomieniu zaworu może się pojawić przy zamknięciu niewielkie zaszraskanie, które nie stanowi utsterke funkcyjności a po stopniowym odpowietrzeniu zaworu zaniknie. Niewłaściwe działanie zaworu może być spowodowane zanieczyszczeniem sitka N125, które należy wbrać i wyczyścić. Dlatego nie polecamy, szczególnie w wypadku wodociągu domowego używanie wody zawierającej drobne nieczystości. Kamień wodny z zanieczyszczonych części łatwo usunąć przyżec zanieurzenie na 1-1,5 godz. do 5% roztworu octu powszechnie stosowanego w kazdym gospodarstwie domowym. Przy ponownymmontażu rozebranego zaworu należy dotrzymać poprawność złożenia poszczególnych części według rysunku. Zyszczenie filtra nie wchodzi w zakres usług gwarancyjnych. Zapstapenie straconych albo uszkodzonych części jest możliwe tylko oryginalnymi częściami producenta, które możecie wymagać u swego sprzedawcy. W razie jakichkolwiek problemów zwracajcie się bezpośrednio do producenta. Uwaga na jakość wody w wodociągu. W przypadku występowania zanieczyszczeń w wodzie, może zostać zachpany lub uszkodzony zawór. W takim przypadku producent nie ponosi odpowiedzialności za powstałe szkody i uszkodzenie nie będzie naprawiane w ramach gwarancji.

| BG МОНТАЖ И НАСТРОЙКА: Вентилът трябва да бъде инсталиран във вертикално положение и притягнат към стената на казанчето с помощта на гайката N023(N039). Височината на нивото на водата в казанчето се регулира с височината на плаващия повдигач N107 с помощта на регулиращия болт N085. Във впускателната част на вентила е вмъкнато сито N125 за захващането на евентуалните нечистотии във водата. За по-лесно изтегляне еситото снабдено с опашка. Монтажната резба на вентила G1/2"(G3/8") е приспособена за обикновено използваните към водоводните тръби.

ПРЕДУПРЕЖДЕНИЕ ЗА ИСПОЛЗВАТЕЛЯ: При пускането в експлоатация може да се появи леко трептене, което няма влияние на функцията акоето с постепенот обезвъздушаване изчезва. Неправилната функция може да бъде предизвикана от заляпането на ситото N125 което е необходимо да се извади и почисти. Затова се препоръчва (особено при домашните помпи) използват вода с дребни нечистоти. Водния камък на нанесените части се премахва лесно с помощта на потапянето в 5% разствор на оцет в продължение 1-1,5 часа. При когото състоянието на разглобения вентил е необходимо правилно мониториране на частите според чертежа. Замяната на затвените или повредени части е възможно само с оригинали от производителя, които се намират уважия доставчик. При проблеми с инсталацията обърнете се на специализирана фирма.

| LT MONTAVIMAS IR REGULIAVIMAS: Jei įmanoma, mechanizmas turi būti sumontuotas horizontalioje padėtyje, su išbėgimo vamzdeliu statmenioje padėtyje, pritvirtintas prie bakelio veržle N023 (N039). Vandens lygis bakelyje reguliuojamas pagal plūdumą N107 aukštį sriegio N085 pagalba. Įdėkite filtrą N125 į pribėgimo dalį mechanizmo tam, kad sulaukytumėte vandenį esančius nešvarumus. Kad būtų galima lengvai išimti, filtras pritvirtintas galvute. Mechanizmo sriegis G1/2" (G3/8") yra pritaikytas montuoti prie įprastų vandentiekio vamzdžių.

PASTABOS VARTOTOJUI: Kai sumontuosite mechanizmą, galite pajusti mažą vibraciją. Neišsigąškite, tai yra normali ir dings palaipsniui, kai oras bus išpuštas iš mechanizmo. Mechanizmo eksploatacinis sąvybės gali atsirasti dėl filtro N125 užterštumo, tokiu atveju Jūs turite jį nuimti ir išvalyti. Būtent todėl mes nerekomenduojame naudoti vandens su smulkiais nuosėdomis. Kalkių nuosėdas nuo blokinės dalies galima pašalinti 1 - 1,5 val. pamirkius filtrą paprastame 5% acto tirpale. Reguliari priežiūra yra rekomenduojama norint užtikrinti gerą mechanizmo funkcionavimą, kaip kad parodėta piešinyje. Remontui ir priežiūrai turi būti naudojami tik originalios gamintojo dalys, kurias galite įsigyti prekybos vietose. Esant kokioms nors problemoms, kreipkitės į kvalifikuotą specialistą.

| IT MONTAGGIO E REGOLAZIONE: Se possibile, il galleggiante deve essere installato in posizione orizzontale montato sul foro laterale della cassetta e bloccato con il dato N023 (N039), con il tubo di scarico in posizione perpendicolare. Il livello dell'acqua nella cassetta WC viene regolato sul galleggiante N107 utilizzando l'asticcella di regolazione N085. Per filtrare le impurità dell'acqua, occorre inserire il filtro N125 nella parte di ingresso del galleggiante. Per una facile rimozione, il filtro è fissato con un fermo. La filettatura 1/2" o 3/8" è comunemente utilizzata nelle tubazioni idrauliche.

AVVISO PER GLI INSTALLATORI: Dopo aver installato il galleggiante, è possibile il verificarsi di una piccola vibrazione. Questa è normale vibrazione che scompare gradualmente una volta che l'aria fuoriesce dallo sfciato del galleggiante. Un mal funzionamento del galleggiante può verificarsi a causa di un intasamento del filtro N125; in questo caso questo filtro deve essere rimosso e pulito. Questo si verifica soprattutto nelle tubature domestiche, quando nell'acqua sono presenti delle piccole impurità. I residui di calcio possono essere facilmente rimossi immergendo il filtro in una soluzione di acqua e aceto al 5% per 1 = 1,5 ore. Una manutenzione regolare è raccomandata per assicurare che il galleggiante rimanga sempre in buone condizioni, come mostrato in figura. In caso di manutenzione o riparazione, devono essere utilizzati soltanto ricambi originali forniti dal costruttore. Per qualsiasi problema, si prega di contattare il fornitore. Attenzione alla qualità dell'acqua. In caso della presenza delle impurità e dei sedimenti nell'acquedotto potrebbe avvenire l'otturazione ed il danneggiamento della valvola. Per il danno derivante il produttore non porta la responsabilità e non c'è possibilità di esercitare la garanzia.

| GR ΤΟΠΟΘΕΤΗΣΗ ΚΑΙ ΡΥΘΜΙΣΗ: Το φιλτράρι πρέπει να τοποθετηθεί σε οριζόντια θέση, με τον σωλήνα εξόδου σε κάθετη θέση και να στερεωθεί στο τοίχωμα από το καζάνκι με το περικλήσιο που παρέχεται. Η στάθμη του νερού στο καζάνκι προσαρμόζεται από το ύψος του πλωτήρα του φλωτέρ και ρυθμίζεται από ένα κάρβετο όζωνα με σπειρώματα. Στο εσωτερικό της παροχής του φλωτέρ έχει τοποθετηθεί πλαστικό φίλτρο για να παγιδεύει τυχόν σωματίδια και βρωμία από το νερό του δικτύου. Το σπείρωμα του φλωτέρ 1/2" ή 3/8" ταίριαζει σε όλες τις οικιακές συνδέσεις νερού.

ΠΡΟΕΙΔΟΠΟΙΗΣΗ ΓΙΑ ΤΟΥΣ ΧΡΗΣΤΕΣ: Μετά την τοποθέτηση του φλωτέρ μπορεί να παρατηρήσετε μικρούς κραδασμούς. Μην ανησυχήσετε αυτό είναι συνθησιαμένο κατά την πρώτη τοποθέτηση και το φαινόμενο θα εξαλειφθεί μόλις ο αέρας αντικατασταθεί με το νερό στο εσωτερικό του φλωτέρ. Δυσλειτουργία του φλωτέρ μπορεί να προκληθεί λόγω συσσωρευμένων σωματιδίων ή βρωμίας στο φίλτρο στην είσοδο του νερού. Σε αυτή την περίπτωση το φίλτρο πρέπει να αφαιρεθεί και να καθαριστεί. Για αυτό τον λόγο δεν προτείνεται η τοποθέτηση σε οικιακά δίκτυα με μικρού μεγέθους σωματίδια χωρίς φίλτρο νερού. Συσώρευση αλάτων μπορεί εύκολα να αφαιρεθεί βυθίζοντας το φίλτρο σε διάλυμα νερού και αζιδίου (5%) για 1,5 ώρα περίπου. Περιοδικός έλεγχος ή και συντήρηση συνιστάται σε τακτά χρονικά διαστήματα για να εξασφαλιστεί η σωστή λειτουργία των κινούμενων μερών και της στεγανοποίησης. Μόνο γνήσια ανταλλακτικά πρέπει να χρησιμοποιηθούν κατά την επισκευή ή συντήρηση και μπορείτε να τα προμηθευτείτε από τα συνεργαζόμενα εμπορικά καταστήματα. Σε περίπτωση που το πρόβλημα δεν μπορεί να λυθεί επικοινωνήστε με ένα εξουσιοδοτημένο πωλητή ή εγκαταστάτη. Μεγάλη προσοχή πρέπει να δοθεί στην ποιότητα του νερού του κεντρικού δικτύου. Για αυτό τον λόγο συνιστάται αποβιδώσετε η χρήση φίλτρου νερού στην κεντρική παροχή. Σε περίπτωση που το φλωτέρ δυσλειτουργεί λόγω βρωμίας ή κλμμάτων και προκληθεί βλάβη σε αυτό, ο κατασκευαστής δεν έχει καμία ευθύνη και η γυήριση του φλωτέρ δεν καλύπτεται στις συγκεκριμένες περιπτώσεις.

| EST PAIGALDAMINE JA REGULIERIMINE: Ventili tuleb paigaldada vertikaalselt ja tõmmata mutriga vastu WC-poti paagi seinale. Vee tase paagis sõltub ujuki kõrgusest, mida saab muuta seadekruviga. Ventili korpuse pealevooluosas on viidud plastmassist sõel võimaliku vees sisalduva mustuse kinnipüüdmiseks. Ventili keere G1/2" (G3/8") on kohandatud tavapäraseks veetootimiskilge kinnitamiseks.

TÄHELEPANUKS KASUTAJALE: Kasutamise alguses võib sulgemisel esineda kerget kõinat, mis ei tähenda viga ja kaob ventili järk-järgulise õhustumise käigus. Ventili ebaoiged toimimist võib põhjustada sõela ummistumine. See tuleb võtta välja ja puhastada. Seetõttu ei ole soovitatav, eriti koobis veenõutokoha puhul, kasutada väikesi mustuseosakesi sisaldavat vett. Katlakivi on saastunud detailid kerge eemaldada nende hooldisega 1–1,5 tunni jooksul kuni 5% äädikalahuses, mis on olemas igas kodus. Lahvetuudet ventili detailid tuleb panna õigesti kokku vastavalt joonistele. Kadunud või kahjustunud detaile võib vahetada välja ainult tootja originaalosade vastu, mida küsige oma edasimüüjat. Kui paigaldamisel tekib probleeme, pöörduge sellega tegeleva firma poole. Pöörake tähelepanu veevärgi vee kvaliteedile. Justuse ja sademe esinemisel veevärgis võib ventili ummistuda ja kahjustuda. Nii tekkinud kahjustuste eest ei kanna tootja vastutust ja garantiid ei laiene neile.

| SRB MONTAŽA I PODEŠAVANJE: Ako je moguće venti treba postaviti u horizontalni položaj, sa izlaznim priključkom u vertikalnoj poziciji, prikačen za vodokotlič navojem. Nivo vode u vodokotliću je ograničen visinom plova, podešen regulacijom šrafova. Ubacite plastični filter u ulazni deo ventil plova, da bi zaštitili plova od nečistoća. Navojni ulaz u plova može biti 1/2" (3/8"), prilagođen za različite konekcije vodovodnih cevi. **NAPOMENA ZA KORISNIKA:** Nakon montaže ventil plova, može doći do malih vibracija. Ne brinite, to je normalna pojava i nestaje vremenom kao vazduh bude odlazio iz ventila plova. Smanjenje učinka ventil plova može doći ukoliko se zapuši plastični filter na ulazu, u tom slučaju je potrebno izvaditi filter i očistiti ga. Upravo iz tog razloga mi ne preporučujemo, pogotovo u kućnim uslovima, snabdevanje vodom u kojoj postoje nečistoće. Kamenc sa delova na kojim se pojavio može se vrlo lako ukloniti potapanjem u rastvor vinsko sirceta 5% na 1-1,5 sat. Redovno održavanje je preporučeno da bi obezbedili dugotrajn rad, kao što je dato na crtežu. Samo originalni delovi trebaju biti upotrebljeni prilikom održavanja ili popravke. Rezervni delovi su Vam dostupni kod prodavca naše opreme. U slučaju bilo kog problema, molimo da kontaktirate kvalifikovanog profesionalca. Obratiti pažnju na kvalitet vode u vodovodnim cevima. U slučaju pojave nečistoće i mulja u vodovodnim cevima može doći do začepljenja ili oštećenja ventila plova. U slučaju ovakvih oštećenja proizvođač ne snosi odgovornost i garancija neće važiti.

Alca plast, s. r. o.
Bratislavská 2846, 690 02 Břeclav , Česká republika
Tel.: +420 519 821 117 – prodej ČR
Tel.: +420 519 821 041 – export , Fax: +420 519 821 083
e-mail: alcplast@alcplast.cz , www.alcplast.cz